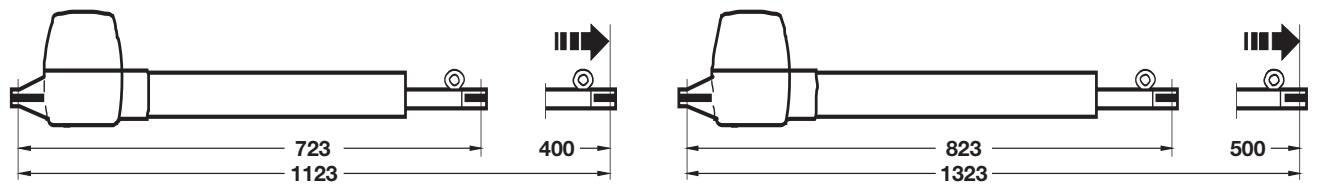
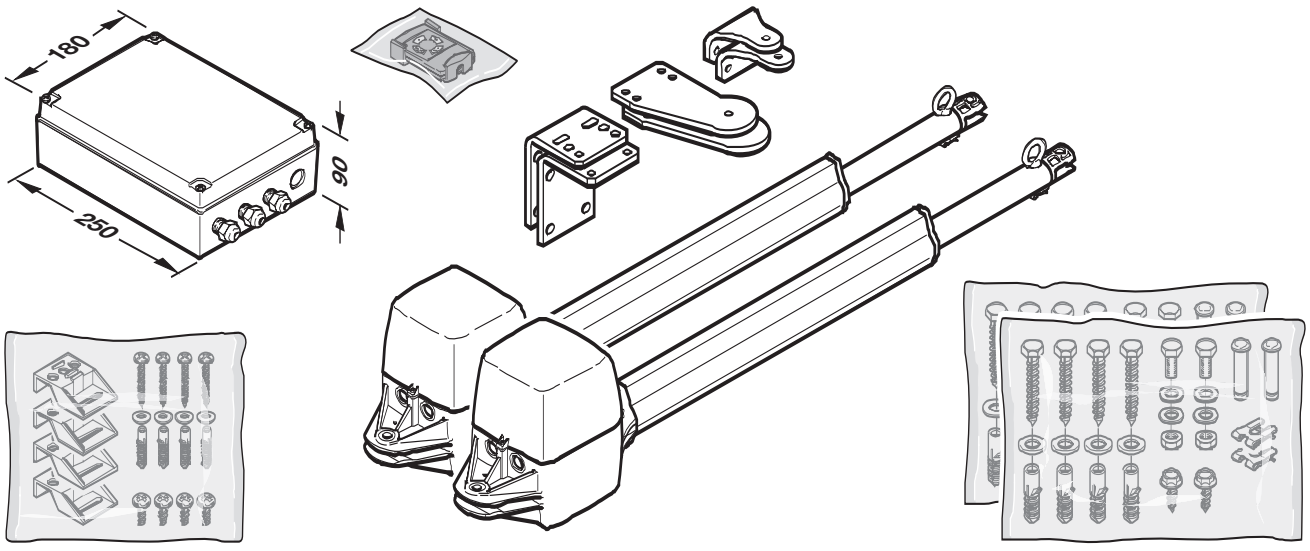
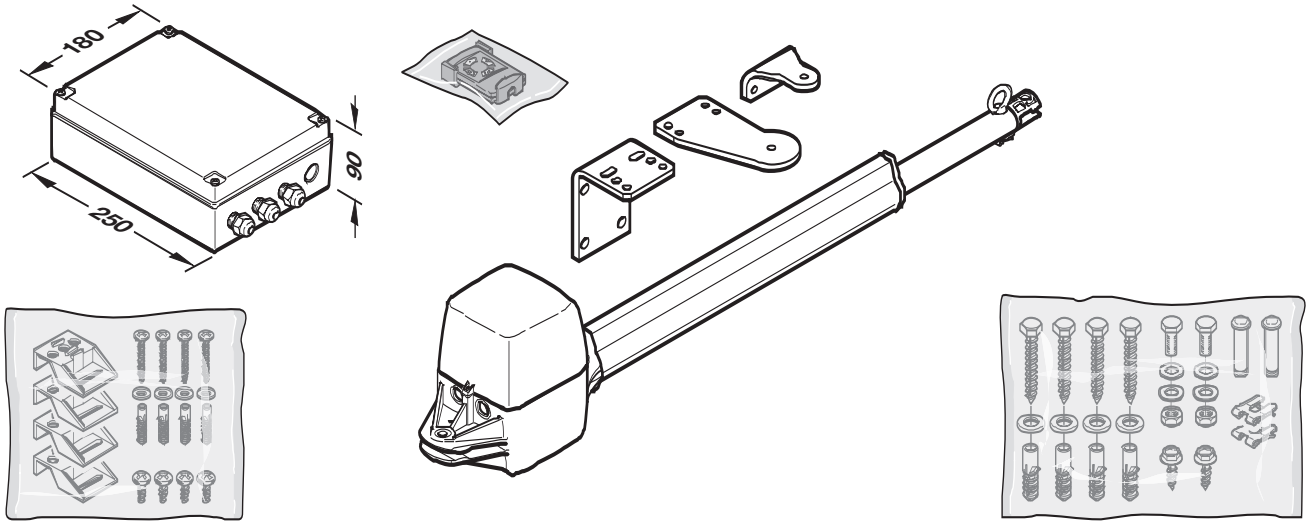
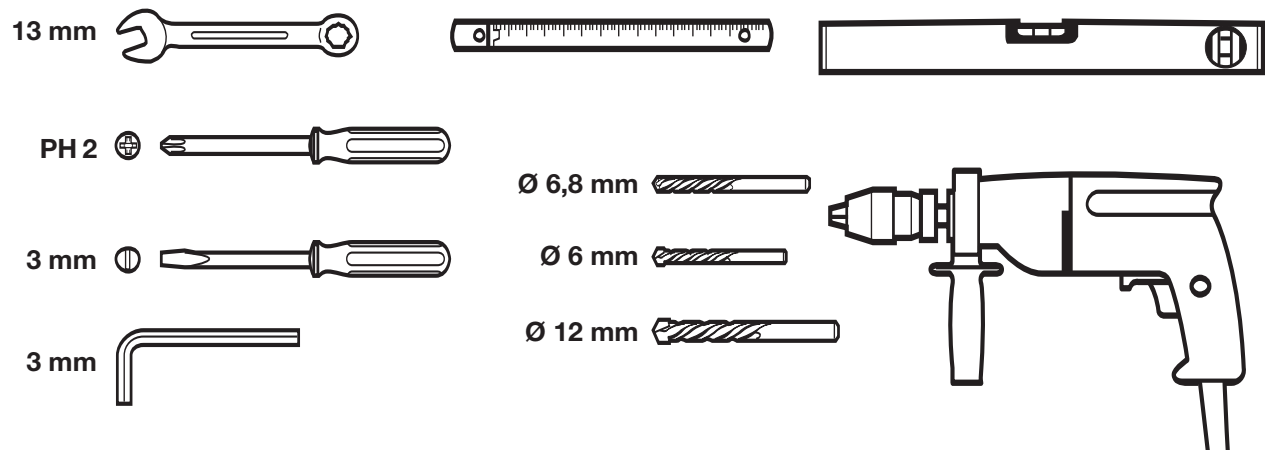



**D** **Anleitung für Montage, Betrieb und Wartung**  
Drehtorantrieb

**A**



**B**



| <b>INHALTSVERZEICHNIS</b> | <b>SEITE</b> |  |      |
|---------------------------|--------------|--|------|
| <b>A</b>                  |              | <b>Mitgelieferte Artikel</b>   | 2    |
| <b>B</b>                  |              | <b>Benötigtes Werkzeug zur Montage</b>   | 2    |
| <b>1</b>                  |              | <b>WICHTIGE SICHERHEITSINFORMATIONEN</b>   | 4    |
| 1.1                       |              | Wichtige Sicherheitsanweisungen  | 4    |
| 1.1.1                     |              | Gewährleistung   | 4    |
| 1.1.2                     |              | Überprüfung des Tores / der Toranlage  | 4    |
| 1.2                       |              | Wichtige Anweisungen für eine sichere Montage  | 4    |
| 1.2.1                     |              | Vor der Montage  | 4    |
| 1.2.2                     |              | Bei der Durchführung der Montagearbeiten   | 4    |
| 1.2.3                     |              | Nach Abschluss der Montage   | 5    |
| 1.3                       |              | Warnhinweise   | 5    |
| 1.4                       |              | Wartungshinweise   | 5    |
| 1.5                       |              | Hinweise zum Bildteil  | 5    |
|                           |              |  <b>Bildteil</b>      | 6-23 |
| <b>2</b>                  |              | <b>DEFINITIONEN</b>  | 24   |
| <b>3</b>                  |              | <b>VORBEREITUNG DER MONTAGE</b>  | 24   |
| 3.1                       |              | Montage des Drehtor-Antriebes  | 25   |
| 3.1.1                     |              | Montagegrundsätze für ein lange Lebensdauer des Antriebes  | 25   |
| 3.1.2                     |              | Ermitteln der Anbaumaße  | 25   |
| 3.1.3                     |              | Vorzugsbereich   | 26   |
| 3.1.4                     |              | Befestigen des Antriebes   | 26   |
| 3.2                       |              | Montage der Antriebs-Steuerung   | 26   |
| 3.3                       |              | Elektrischer Anschluss   | 26   |
| 3.4                       |              | Anschluss von Standardkomponenten  | 26   |
| 3.4.1                     |              | Anschluss des Antriebes bei einer 1-flügeligen Toranlage   | 26   |
| 3.4.2                     |              | Anschluss des Antriebes bei einer 2-flügeligen Toranlage ohne Anschlagleiste                           | 26   |
| 3.4.3                     |              | Anschluss des Antriebes bei einer 2-flügeligen Toranlage mit Anschlagleiste                            | 26   |
| 3.4.4                     |              | Festlegung der Endlagenerfassung   | 26   |
| 3.5                       |              | Anschluss von Zusatzkomponenten / Zubehör  | 27   |
| 3.5.1                     |              | Anschluss eines externen Funk-Empfängers   | 27   |
| 3.5.2                     |              | Anschluss eines externen Tasters für die Impulssteuerung   | 27   |
| 3.5.3                     |              | Anschluss eines Ausschalters   | 27   |
| 3.5.4                     |              | Anschluss einer Warnleuchte  | 27   |
| 3.5.5                     |              | Anschluss von Sicherheitseinrichtungen   | 27   |
| 3.5.6                     |              | Anschluss eines Elektroschlusses   | 27   |
| 3.5.7                     |              | Anschluss BUS  | 27   |
| <b>4</b>                  |              | <b>INBETRIEBNAHME DES ANTRIEBES</b>  | 27   |
| 4.1                       |              | Allgemeines  | 28   |
| 4.2                       |              | Übersicht Einrichtbetrieb  | 28   |
| 4.3                       |              | Vorbereitung   | 28   |
| 4.4                       |              | Einlernen der Torendlagen  | 28   |
| 4.4.1                     |              | Endlagenerfassung "Tor-Zu" durch integrierten Endschalter  | 29   |
| 4.4.2                     |              | Endlagenerfassung durch mechanische Endanschlüge   | 29   |
| 4.4.3                     |              | Abschluss des Einrichtbetriebes  | 30   |
| 4.5                       |              | Startpunkte Schleichfahrt einstellen   | 30   |
| 4.6                       |              | Kräfte lernen  | 30   |
| 4.6.1                     |              | Lernkraft ändern   | 30   |
| 4.6.2                     |              | Langsame Verfahrensgeschwindigkeit   | 31   |
| 4.7                       |              | Größe des Flügelversatzes  | 31   |
| 4.8                       |              | Reversiergrenze  | 31   |
| 4.9                       |              | Übersicht und Einstellungen der DIL-Schalter   | 31   |
| 4.9.1                     |              | DIL-Schalter 1: 1- oder 2-Flügel-Betrieb   | 31   |
| 4.9.2                     |              | DIL-Schalter 2: mit/ohne Flügelversatz   | 31   |
| 4.9.3                     |              | DIL-Schalter 3: Flügelwahl/Größe Flügelversatz   | 31   |
| 4.9.4                     |              | DIL-Schalter 4: Einrichtbetrieb  | 31   |
| 4.9.5                     |              | DIL-Schalter 5/6: Sicherheitseinrichtung SE1   | 31   |
| 4.9.6                     |              | DIL-Schalter 7/8: Sicherheitseinrichtung SE2   | 31   |
| 4.9.7                     |              | DIL-Schalter 9: Schutzeinrichtung SE3  | 31   |
| 4.9.8                     |              | DIL-Schalter 10/11: Automatischer Zulauf/Optionsrelais   | 31   |
| 4.9.9                     |              | DIL-Schalter 12: Sicherheitslichtschranke als Durchfahrtslichtschranke                                 | 32   |
| 4.9.10                    |              | DIL-Schalter 13: Reversieren in Richtung AUF   | 32   |
| 4.9.11                    |              | DIL-Schalter 14: Reversiergrenze   | 32   |
| 4.9.12                    |              | DIL-Schalter 15: Startpunkte Schleichfahrt   | 32   |
| 4.9.13                    |              | DIL-Schalter 16: Langsame Verfahrensgeschwindigkeit für alle Fahrten/Löschen Startpunkte Schleichfahrt | 32   |
| <b>5</b>                  |              | <b>FUNK-FERNSTEUERUNG</b>  | 32   |
| 5.1                       |              | Beschreibung des Handsenders   | 32   |
| 5.2                       |              | Integriertes Funkmodul   | 32   |
| 5.3                       |              | Einlernen der Handsendertasten für ein integriertes Funkmodul  | 32   |
| 5.4                       |              | Löschen der Daten eines integrierten Funkmoduls  | 32   |
| 5.5                       |              | Anschluss eines externen Funk-Empfängers   | 32   |
| <b>6</b>                  |              | <b>WERKS-RESET</b>   | 33   |
| <b>7</b>                  |              | <b>BETRIEB DES DREHTOR-ANTRIEBES</b>   | 33   |
| 7.1                       |              | Reversieren bei Kraftbegrenzung  | 33   |
| 7.2                       |              | Reversieren bei einer Auffahrt   | 33   |
| 7.3                       |              | Reversieren bei einer Zufahrt  | 33   |
| 7.4                       |              | Verhalten bei einem Spannungsausfall   | 33   |
| 7.5                       |              | Verhalten nach einem Spannungsausfall  | 33   |
| <b>8</b>                  |              | <b>WARTUNG</b>   | 33   |
| 8.1                       |              | Betriebs-, Fehler- und Warnmeldungen   | 34   |
| 8.1.1                     |              | LED GN   | 34   |
| 8.1.2                     |              | LED RT   | 34   |
| 8.2                       |              | Fehlerquittierung  | 34   |
| <b>9</b>                  |              | <b>DEMONTAGE</b>   | 34   |
| <b>10</b>                 |              | <b>OPTIONALES ZUBEHÖR, NICHT IM LIEFERUMFANG ENTHALTEN</b>   | 34   |
| <b>11</b>                 |              | <b>GARANTIEBEDINGUNGEN</b>   | 35   |
| <b>12</b>                 |              | <b>TECHNISCHE DATEN</b>  | 35   |
| <b>13</b>                 |              | <b>ÜBERSICHT DIL-SCHALTER FUNKTIONEN</b>   | 36   |

**Sehr geehrter Kunde,**

wir freuen uns darüber, dass Sie sich für ein Qualitäts-Produkt aus unserem Hause entschieden haben. Bewahren Sie diese Anleitung sorgfältig auf!

Bitte lesen und beachten Sie diese Anleitung, in ihr stehen wichtige Informationen für den Einbau, den Betrieb und die korrekte Pflege/Wartung des Drehtor-Antriebes, damit Sie über viele Jahre Freude an diesem Produkt haben.

Beachten Sie bitte alle unsere Sicherheits- und Warnhinweise, die mit **ACHTUNG** bzw. **Hinweis** besonders gekennzeichnet sind.



**ACHTUNG**

Die Montage, Wartung, Reparatur und Demontage des Drehtor-Antriebes soll durch Sachkundige ausgeführt werden.

**Hinweis**

Dem Endverbraucher müssen das Prüfbuch und die Anleitung für die sichere Nutzung und Wartung der Toranlage zur Verfügung gestellt werden.

**1 WICHTIGE SICHERHEITSINFORMATIONEN**



**ACHTUNG**

Eine falsche Montage bzw. eine falsche Handhabung des Antriebes kann zu ernsthaften Verletzungen führen. Aus diesem Grund sind alle Anweisungen zu befolgen, die in dieser Anleitung enthalten sind!

**1.1 Wichtige Sicherheitsanweisungen**

Der Drehtor-Antrieb ist **ausschließlich** für den Betrieb von leichtgängigen Drehtoren im **privaten / nichtgewerblichen** Bereich vorgesehen. Die max. zulässige Torgröße und das max. Gewicht dürfen nicht überschritten werden.

**Der Einsatz an größeren bzw. schwereren Toren sowie der Einsatz im gewerblichen Bereich ist nicht zulässig!**

Beachten Sie bitte die Herstellerangaben betreffend der Kombination Tor und Antrieb. Mögliche Gefährdungen im Sinne der EN 12604, EN 12445 und EN 12453 werden durch die Konstruktion und Montage nach unseren Vorgaben vermieden. Toranlagen, die sich im öffentlichen Bereich befinden und nur über eine Schutzeinrichtung, z.B. Kraftbegrenzung verfügen, dürfen ausschließlich unter Aufsicht betrieben werden.

**1.1.1 Gewährleistung**

Wir sind von der Gewährleistung und der Produkthaftung befreit, wenn ohne unsere vorherige Zustimmung eigene bauliche Veränderungen vorgenommen oder unsachgemäße Installationen gegen unsere vorgegebenen Montagerichtlinien ausgeführt bzw. veranlasst werden. Weiterhin übernehmen wir keine Verantwortung für den versehentlichen oder unachtsamen Betrieb des Antriebes sowie für die unsachgemäße Wartung des Tores, des Zubehörs und für eine unzulässige Einbauweise des Tores. Batterien sind ebenfalls von den Gewährleistungsansprüchen ausgenommen.

**Hinweis**

Bei Versagen des Drehtor-Antriebes ist unmittelbar ein Sachkundiger mit der Prüfung / Reparatur zu beauftragen.

**1.1.2 Überprüfung der Tore / der Toranlage**

Die Konstruktion des Antriebes ist nicht für den Betrieb schwerer Tore, das heißt Tore, die nicht mehr oder nur schwer von Hand geöffnet oder geschlossen werden können, ausgelegt. **Aus diesem Grund ist es notwendig, vor der Antriebs-Montage das Tor zu überprüfen und sicherzustellen, dass es auch von Hand leicht zu bedienen ist.**

Kontrollieren Sie außerdem die gesamte Toranlage (Gelenke, Lager des Tores und Befestigungsteile) auf Verschleiß und eventuelle Beschädigungen. Prüfen Sie, ob Rost, Korrosion oder Risse vorhanden sind. Die Toranlage ist nicht zu benutzen, wenn Reparatur- oder Einstellarbeiten durchgeführt werden müssen, denn ein Fehler in der Toranlage oder ein falsch ausgerichtetes Tor kann ebenfalls zu schweren Verletzungen führen.

**Hinweis**

Bevor Sie den Antrieb installieren, lassen Sie zu Ihrer eigenen Sicherheit eventuell erforderliche Reparaturarbeiten durch einen qualifizierten Kundendienst ausführen!

**1.2 Wichtige Anweisungen für eine sichere Montage**

Der Weiterverarbeiter hat darauf zu achten, dass die nationalen Vorschriften für den Betrieb von elektrischen Geräten eingehalten werden.

**1.2.1 Vor der Montage** sind die mechanischen Verriegelungen des Tores, die nicht für eine Betätigung mit einem Drehtor-Antrieb benötigt werden, außer Betrieb zu setzen. Hierzu zählen insbesondere die Verriegelungsmechanismen des Torschlösses.

**1.2.2 Bei der Durchführung der Montagearbeiten** sind die geltenden Vorschriften zur Arbeitssicherheit zu befolgen.

**Hinweis**

Bei Bohrarbeiten ist der Antrieb abzudecken, weil Bohrstaub und Späne zu Funktionsstörungen führen können.

**1.2.3 Nach Abschluss der Montage**

muss der Errichter der Anlage entsprechend des Geltungsbereiches die Konformität nach DIN EN 13241-1 erklären.

**1.3 Warnhinweise**

**Achten Sie darauf, dass**

- fest installierte Steuerungsgeräte (wie Taster etc.) in Sichtweite des Tores zu montieren sind, aber entfernt von sich bewegenden Teilen und in einer Höhe von mindestens 1,5 Metern. Sie sind unbedingt außer Reichweite von Kindern anzubringen!
- sich im Bewegungsbereich des Tores keine Personen oder Gegenstände befinden dürfen.
- Kinder nicht an der Toranlage spielen!
- mitgelieferte Warntafeln an gut sichtbarer Stelle am Tor anbringen (siehe Bild 2).

**1.4 Wartungshinweise**

Der Drehtor-Antrieb ist wartungsfrei. Zu Ihrer eigenen Sicherheit empfehlen wir jedoch, die Toranlage **nach Herstellerangaben durch einen Sachkundigen** überprüfen zu lassen.

**Hinweis**

Alle Sicherheits- und Schutzfunktionen sind **monatlich** auf ihre Funktion zu prüfen und falls erforderlich, sind vorhandene Fehler bzw. Mängel sofort zu beheben.

Die Prüfung und Wartung darf nur von einer sachkundigen Person durchgeführt werden, wenden Sie sich hierzu an Ihren Lieferanten. Eine optische Prüfung kann vom Betreiber durchgeführt werden.

Betreffend notwendiger Reparaturen wenden Sie sich an Ihren Lieferanten. Für nicht sach- oder fachgerecht ausgeführte Reparaturen übernehmen wir keine Gewährleistung.

**1.5 Hinweise zum Bildteil**

Im Bildteil wird die Antriebs-Montage an einem 1-flügeligen bzw. an einem 2-flügeligen Drehtor dargestellt. Einige Bilder beinhalten zusätzlich das untenstehende Symbol mit einem Textverweis. Unter diesen Textverweisen erhalten Sie wichtige Informationen zur Montage und zum Betrieb des Drehtor-Antriebes im anschließenden Textteil.

**Beispiel:**



= siehe Textteil, Kapitel 2.2

Außerdem wird im Bild- sowie im Textteil an den Stellen, an denen die DIL-Schalter zum Einstellen der Steuerung erklärt werden, das folgende Symbol dargestellt.



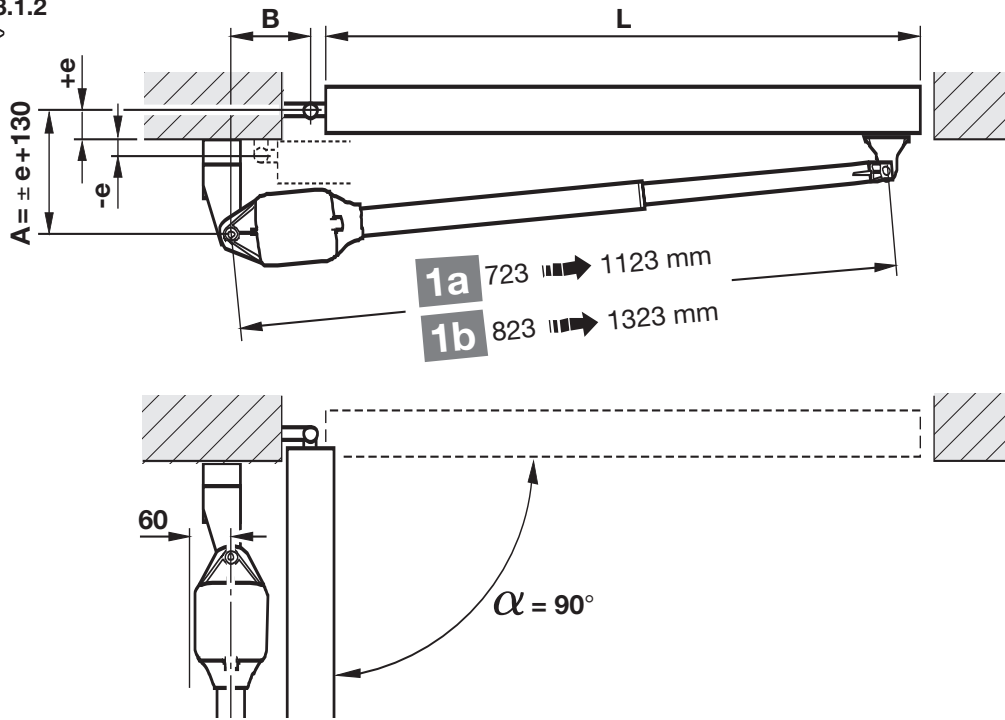
= Dieses Symbol kennzeichnet die Werkseinstellung/en der DIL-Schalter.

Urheberrechtlich geschützt.  
Nachdruck, auch auszugsweise, nur mit unserer Genehmigung.  
Änderungen vorbehalten.

1



3.1.2



1a

L = 1000 → 2500 mm, e = -30 → +150 mm



3.1.3

| A [mm] | e [mm] | B [mm] |      |      |      |      |      |      |      |      |
|--------|--------|--------|------|------|------|------|------|------|------|------|
|        |        | 100    | 110  | 120  | 130  | 140  | 150  | 160  | 170  | 180  |
| 100    | -30    | 95°    | 100° | 105° | 110° | 115° | 118° | 120° | 122° | 125° |
| 120    | -10    | 95°    | 100° | 105° | 108° | 112° | 115° | 117° | 120° | 122° |
| 140    | 10     | 95°    | 100° | 103° | 105° | 108° | 112° | 115° | 118° | 120° |
| 160    | 30     | 95°    | 98°  | 100° | 102° | 105° | 108° | 112° | 115° | 110° |
| 180    | 50     | 93°    | 96°  | 98°  | 100° | 103° | 105° | 108° | 103° | 98°  |
| 200    | 70     | 93°    | 96°  | 98°  | 100° | 103° | 105° | 100° | 95°  | 92°  |
| 220    | 90     | 93°    | 95°  | 97°  | 99°  | 102° | 97°  | 93°  | 90°  | -    |
| 240    | 110    | 93°    | 95°  | 97°  | 99°  | 94°  | 90°  | -    | -    | -    |
| 260    | 130    | 92°    | 94°  | 90°  | -    | -    | -    | -    | -    | -    |
| 280    | 150    | 90°    | -    | -    | -    | -    | -    | -    | -    | -    |

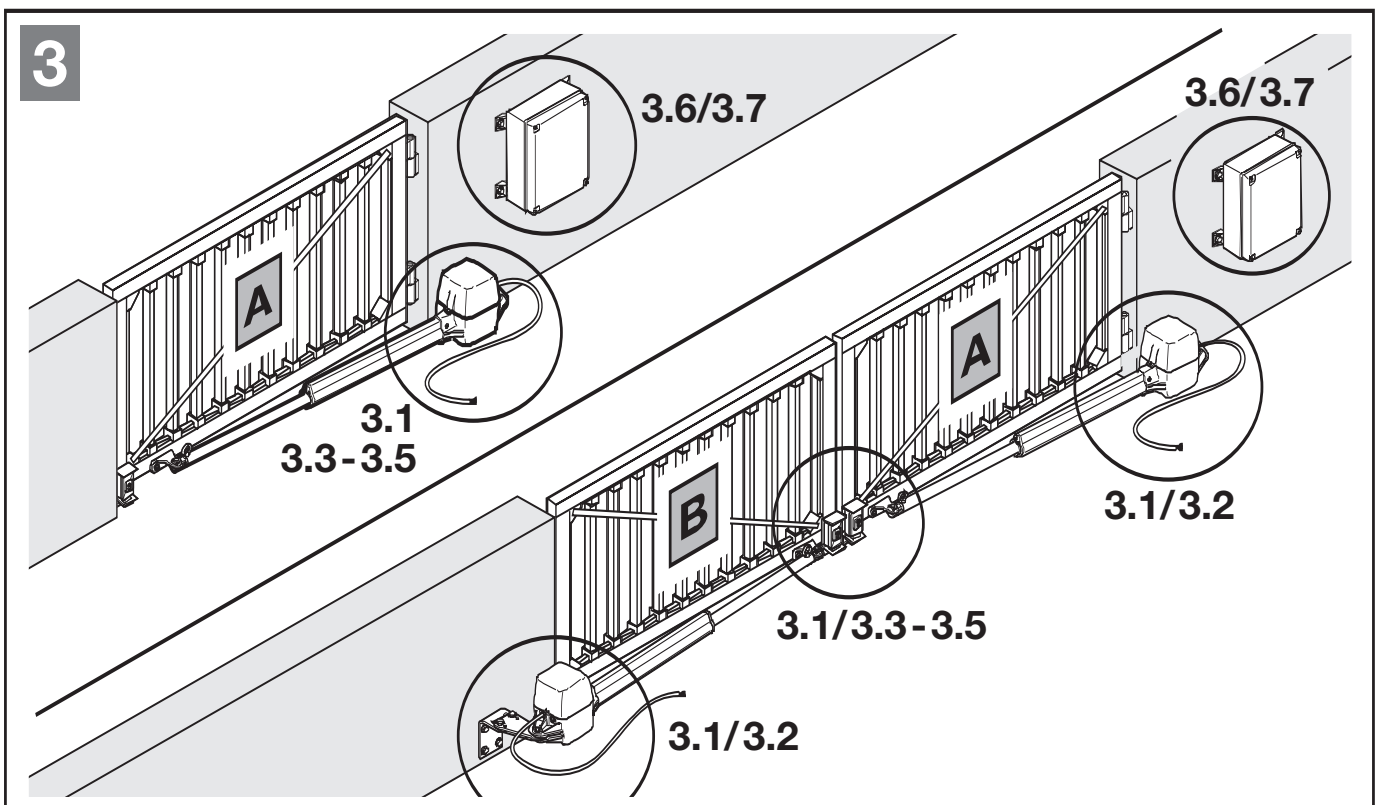
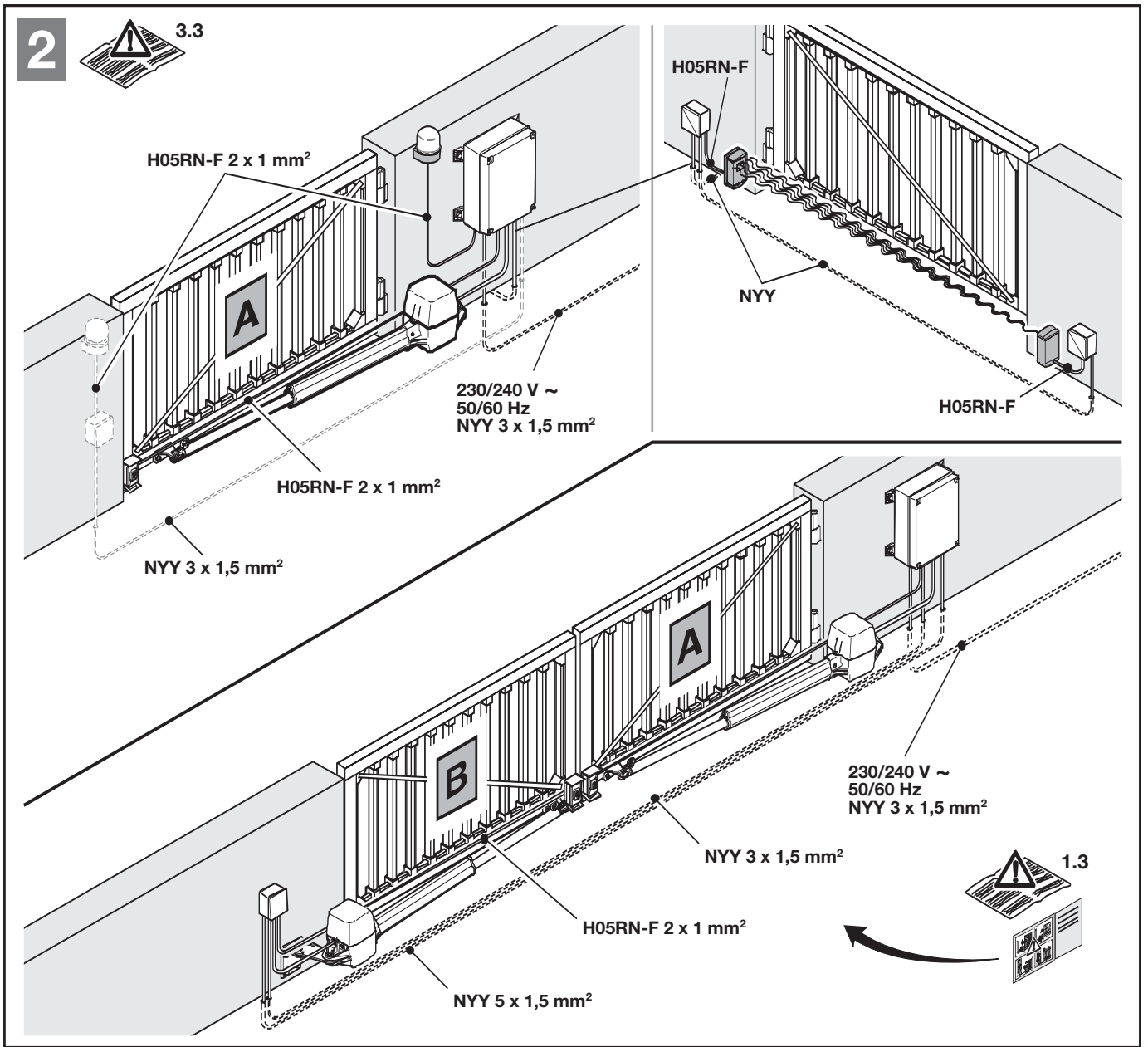
1b

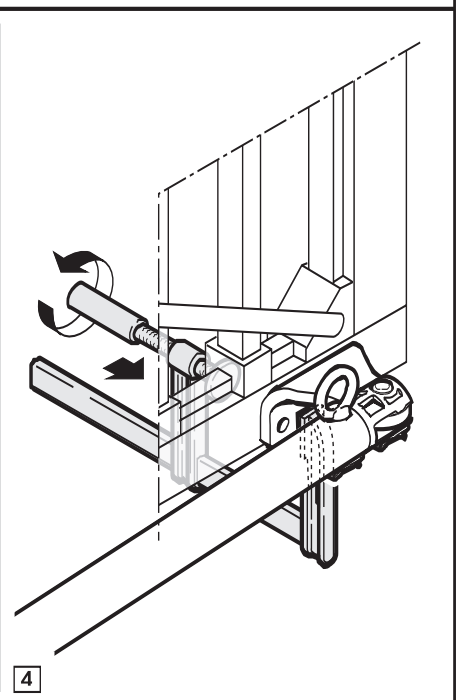
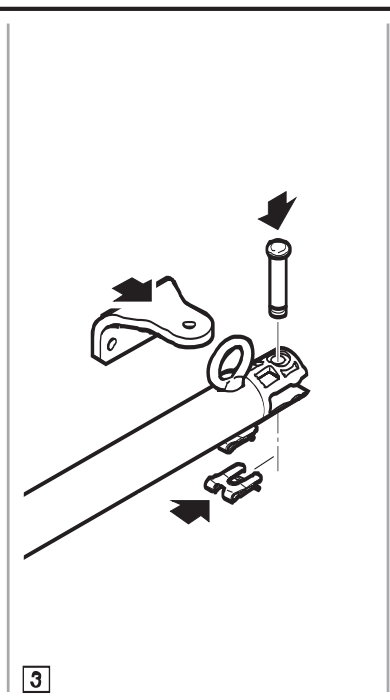
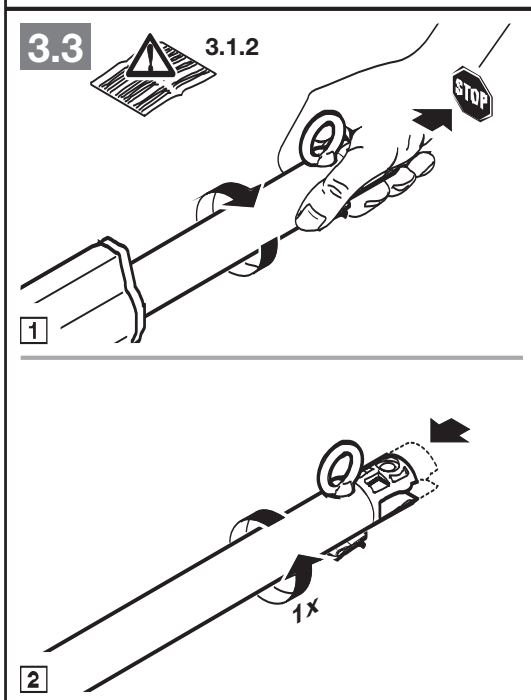
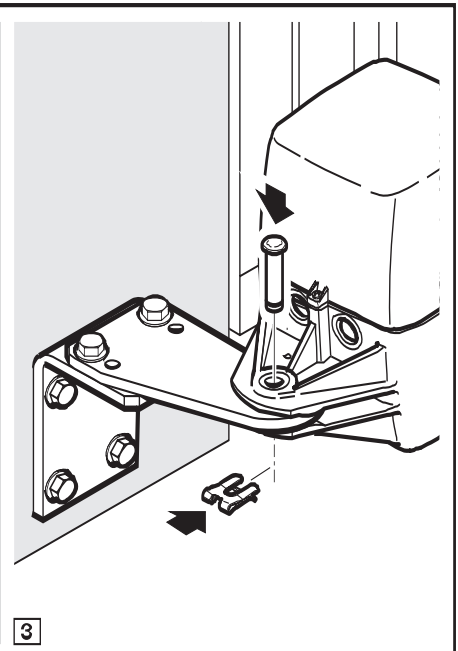
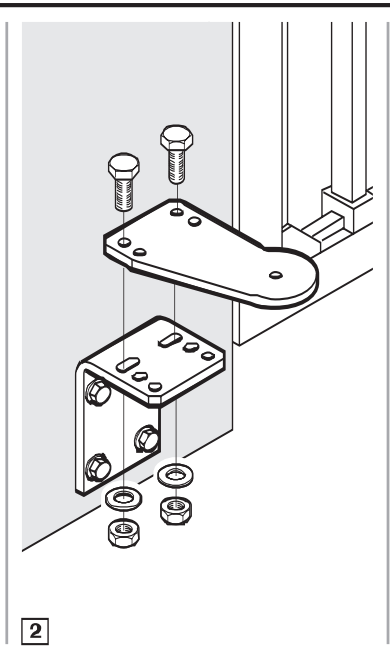
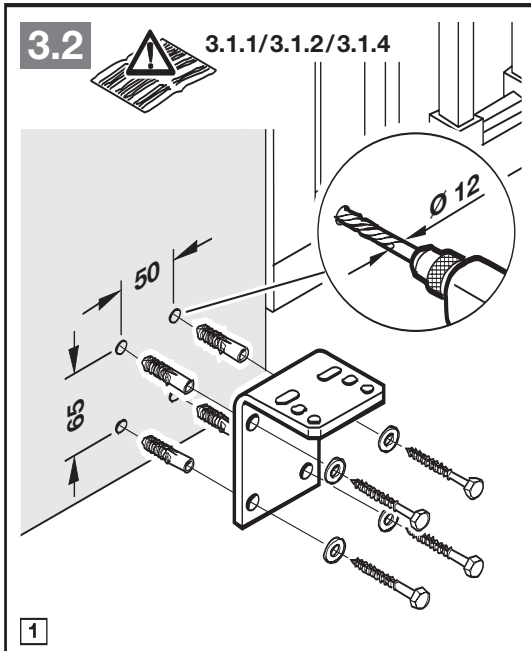
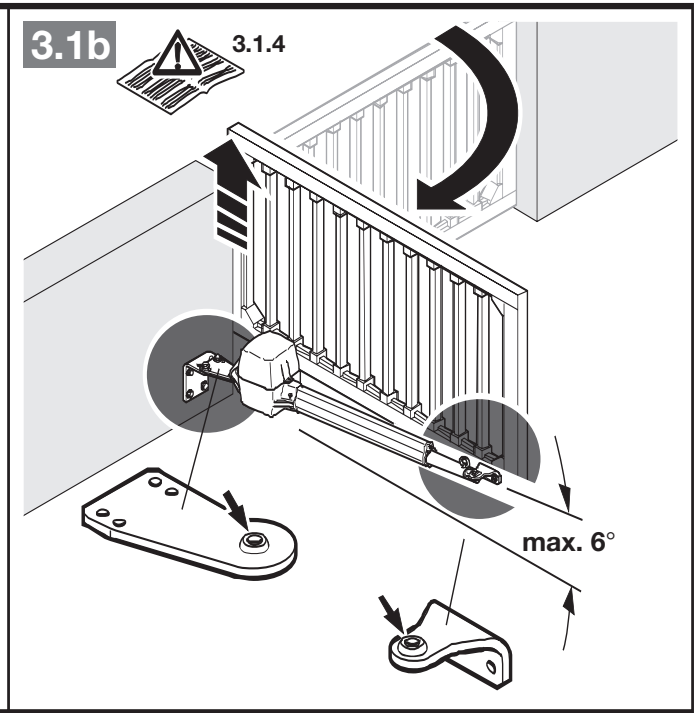
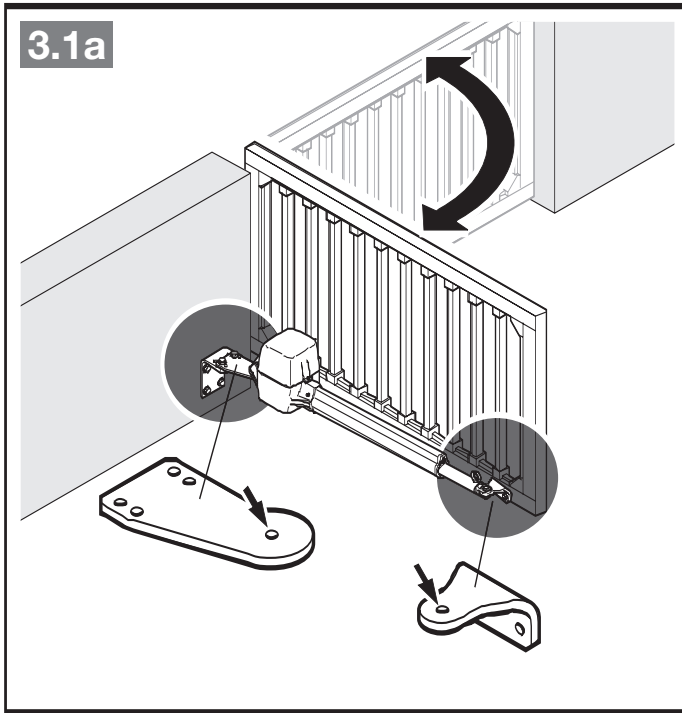
L = 1500 → 4000 mm, e = -30 → +210 mm



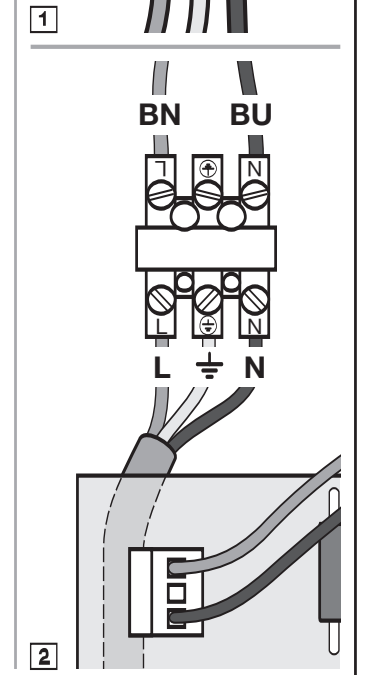
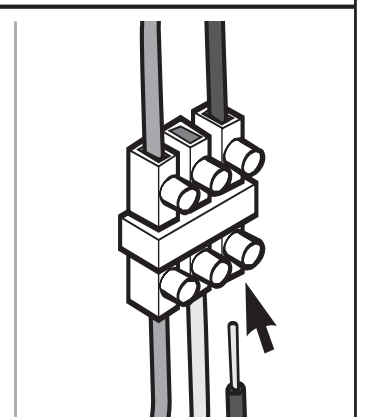
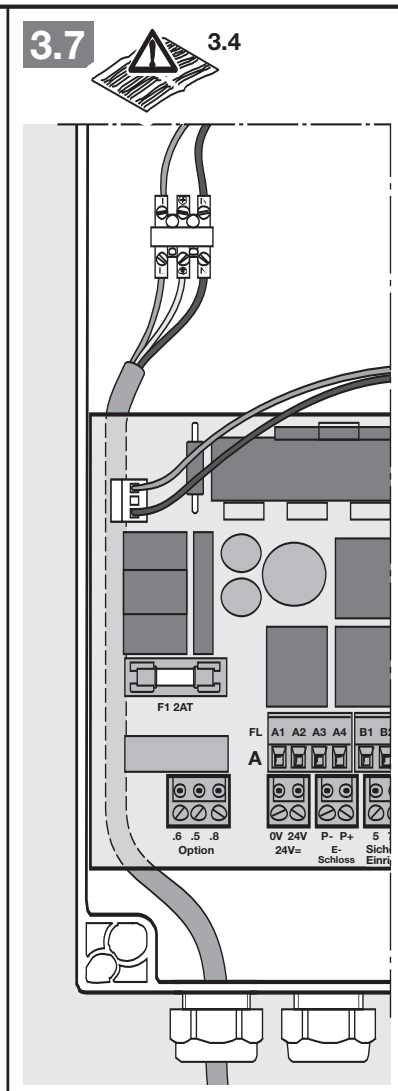
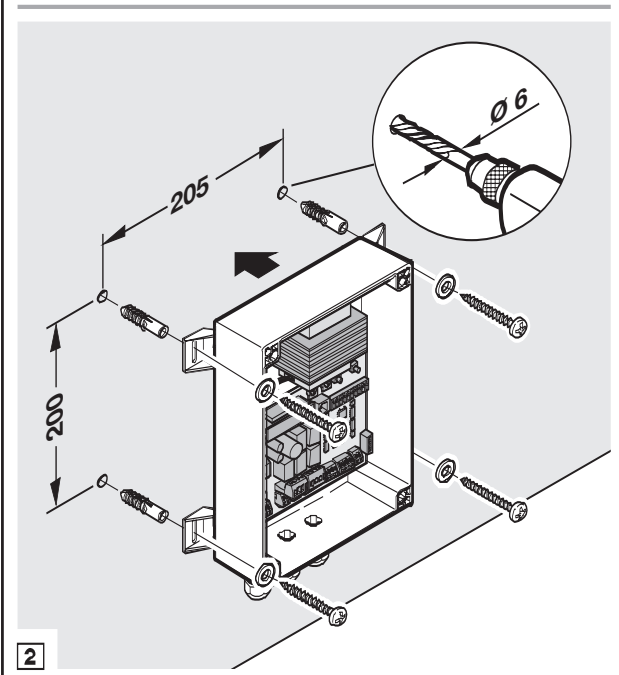
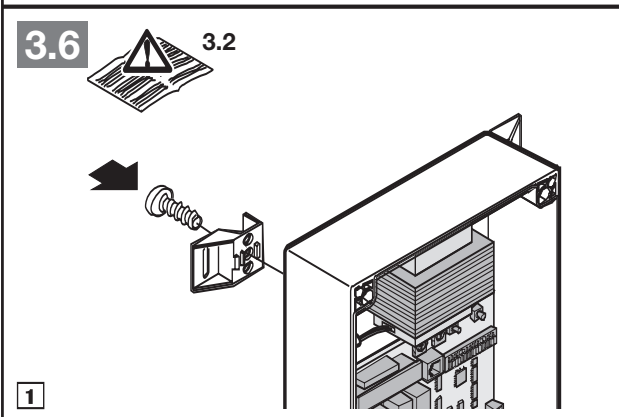
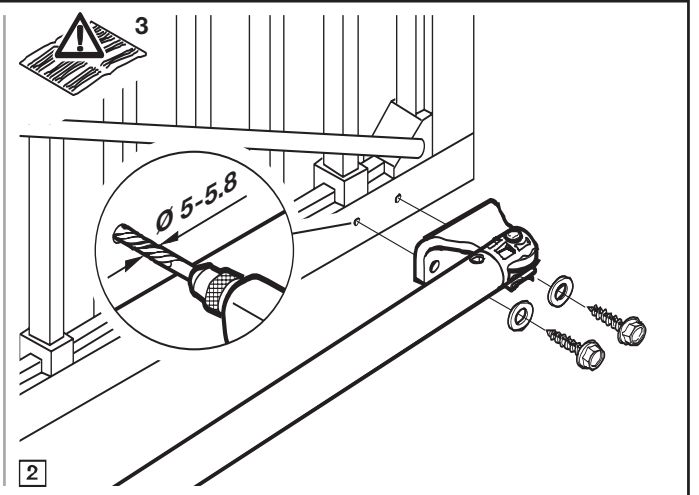
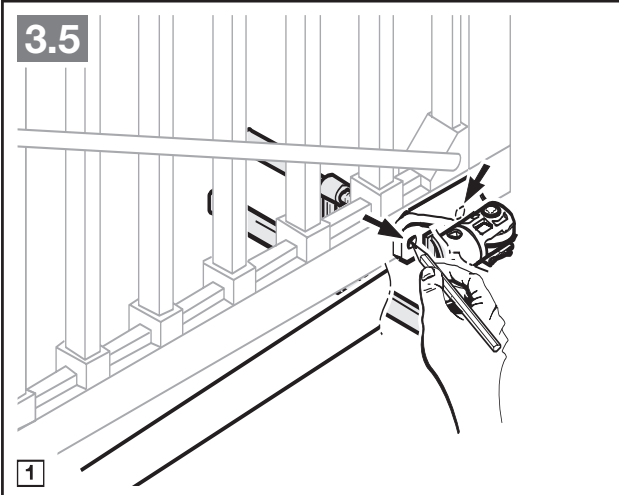
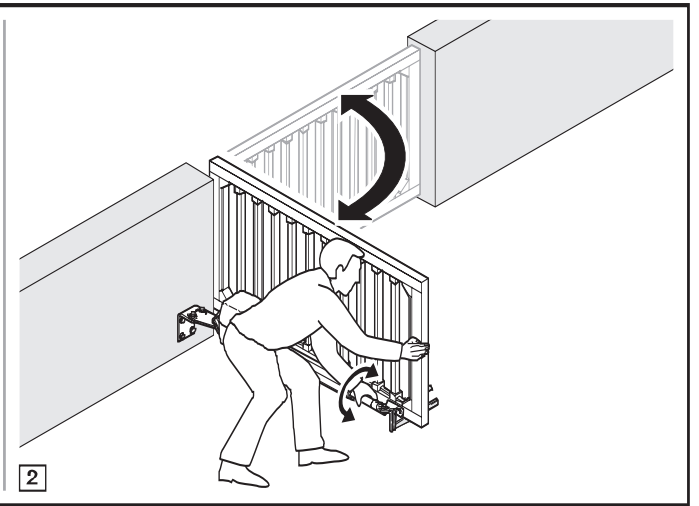
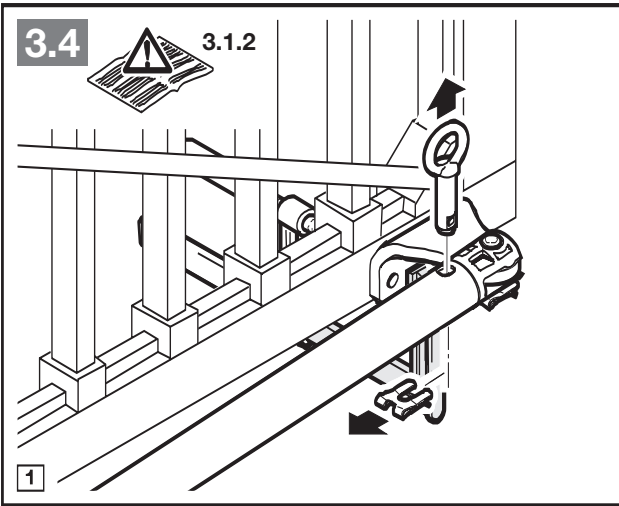
3.1.3

| A [mm] | e [mm] | B [mm] |      |      |      |      |      |      |      |      |
|--------|--------|--------|------|------|------|------|------|------|------|------|
|        |        | 100    | 110  | 120  | 130  | 140  | 150  | 160  | 170  | 180  |
| 100    | -30    | 95°    | 100° | 105° | 110° | 115° | 118° | 120° | 122° | 125° |
| 120    | -10    | 95°    | 100° | 105° | 108° | 112° | 115° | 117° | 120° | 122° |
| 140    | 10     | 95°    | 100° | 103° | 105° | 108° | 112° | 115° | 118° | 120° |
| 160    | 30     | 95°    | 98°  | 100° | 102° | 105° | 108° | 112° | 115° | 117° |
| 180    | 50     | 93°    | 96°  | 98°  | 100° | 103° | 105° | 108° | 112° | 114° |
| 200    | 70     | 93°    | 96°  | 98°  | 100° | 103° | 105° | 107° | 110° | 112° |
| 220    | 90     | 93°    | 95°  | 97°  | 99°  | 102° | 104° | 107° | 108° | 110° |
| 240    | 110    | 93°    | 95°  | 97°  | 99°  | 101° | 103° | 106° | 106° | 108° |
| 260    | 130    | 92°    | 94°  | 97°  | 99°  | 100° | 102° | 105° | 105° | 105° |
| 280    | 150    | 90°    | 94°  | 96°  | 98°  | 100° | 102° | 103° | 96°  | 94°  |
| 300    | 170    | 90°    | 94°  | 96°  | 97°  | 99°  | 97°  | 93°  | 90°  | -    |
| 320    | 190    | 90°    | 93°  | 95°  | 93°  | 92°  | -    | -    | -    | -    |
| 340    | 210    | 90°    | 93°  | 90°  | -    | -    | -    | -    | -    | -    |

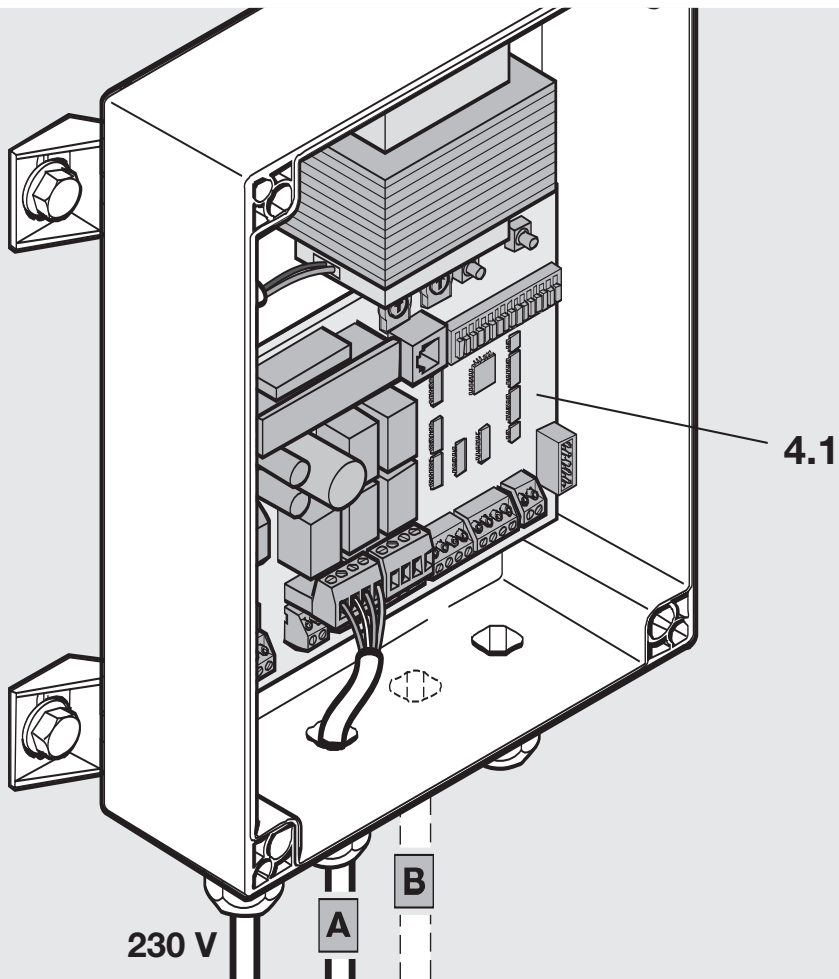




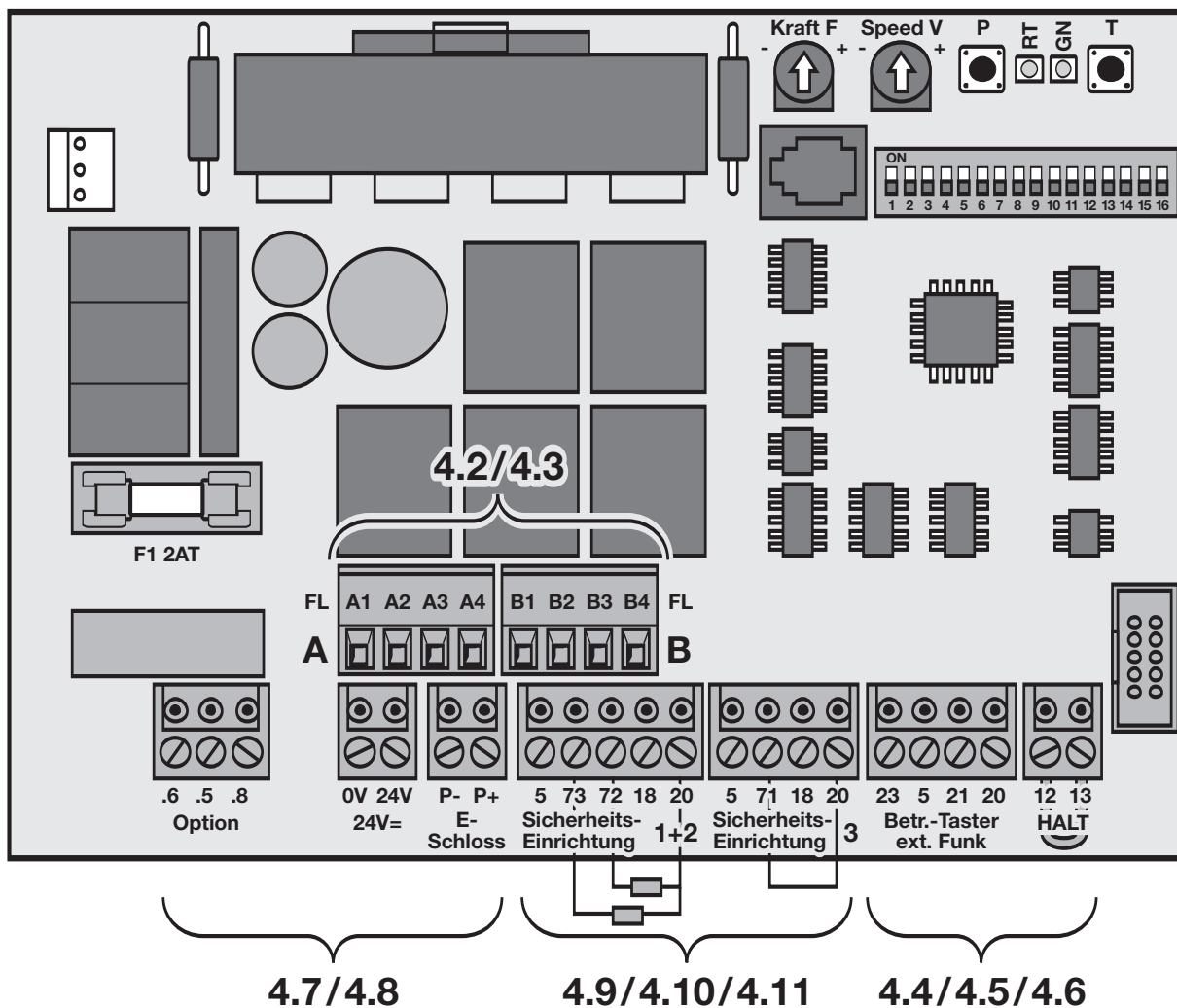




4



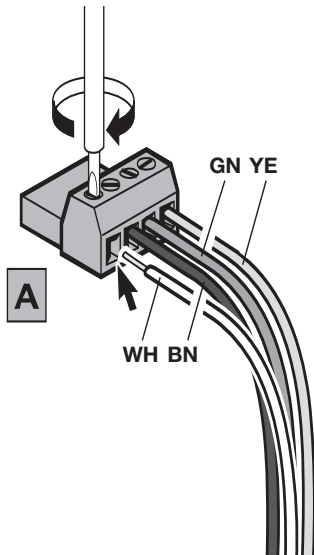
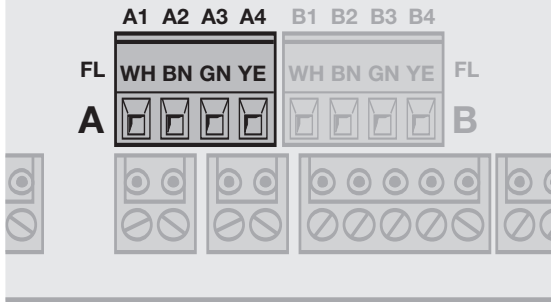
4.1



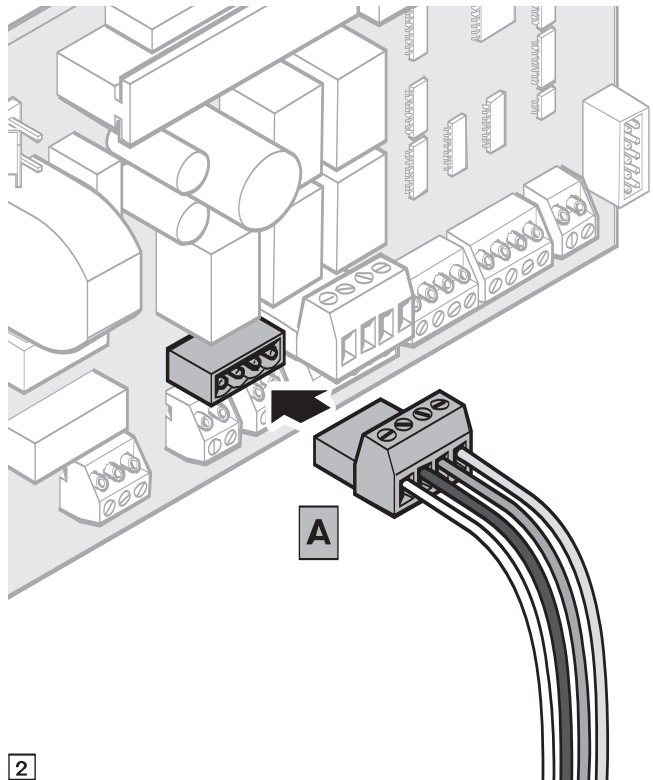
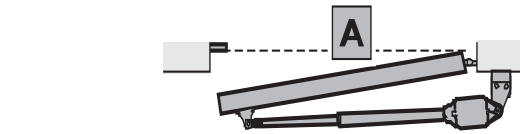
4.2



3.4.1



1

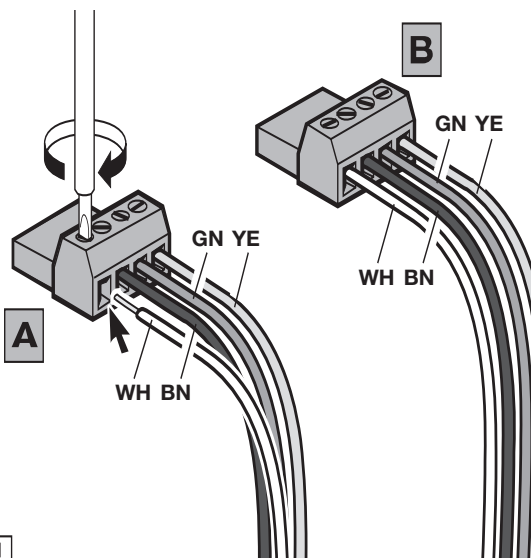


2

4.3



3.4.3

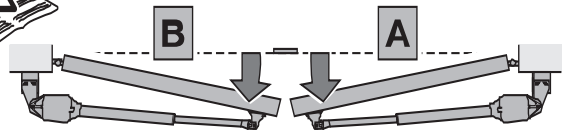


1

4.3a



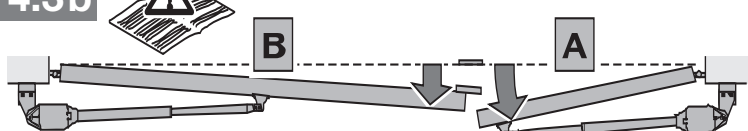
3.4.2



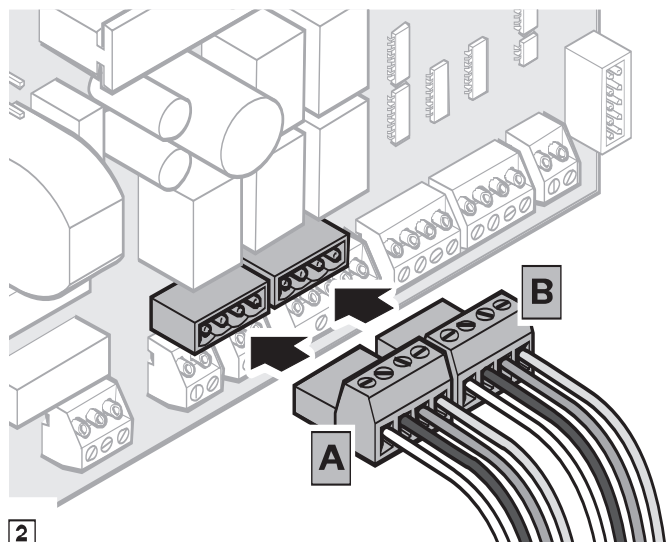
4.3b



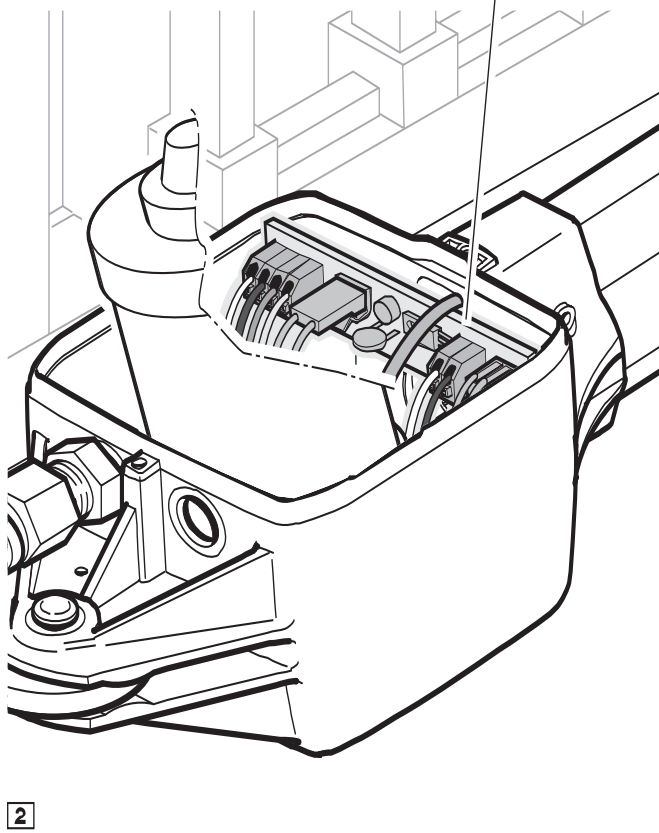
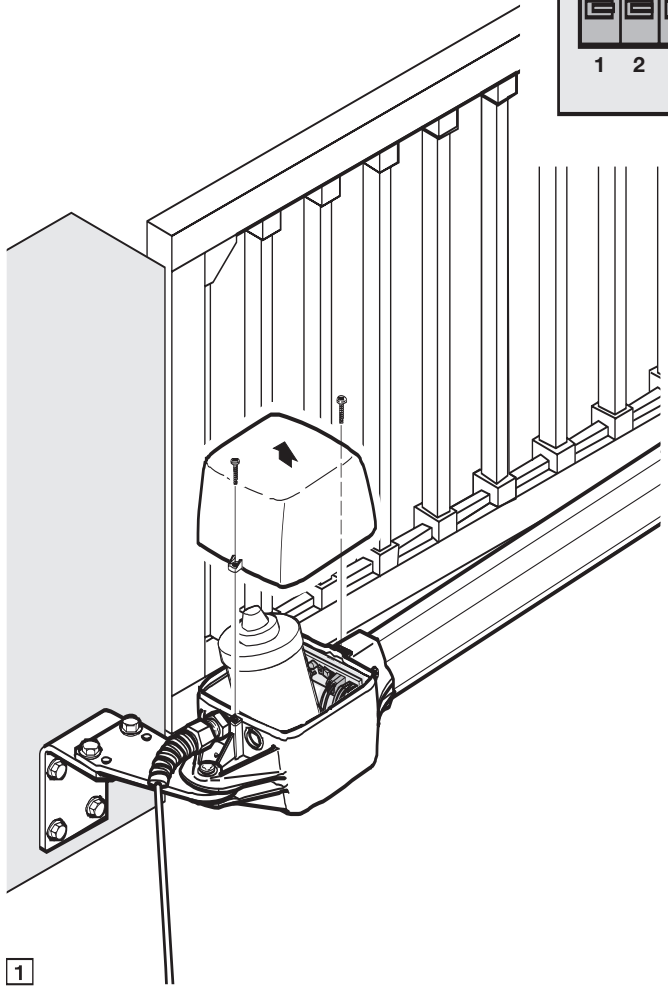
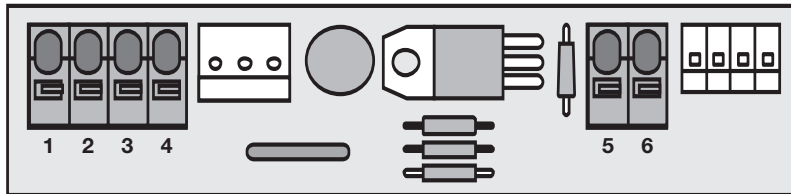
3.4.3



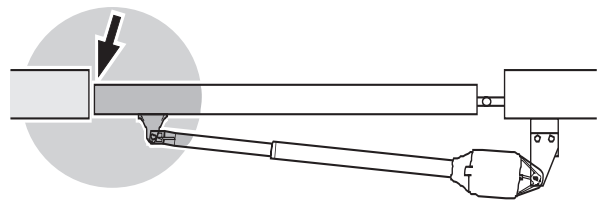
2



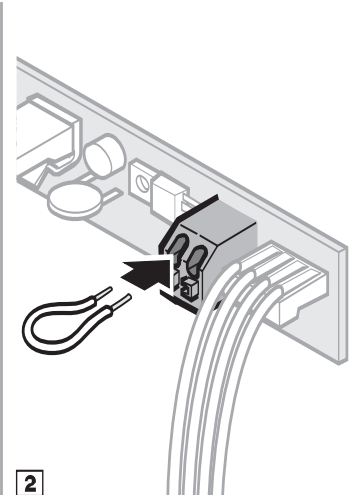
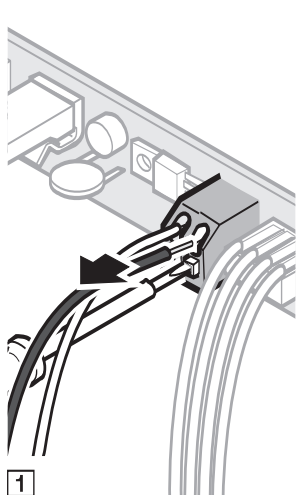
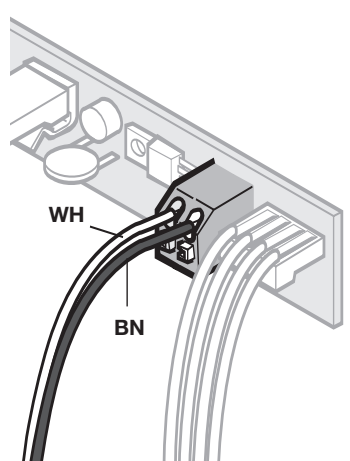
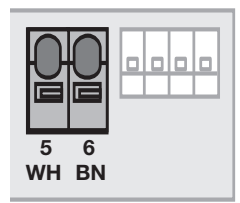
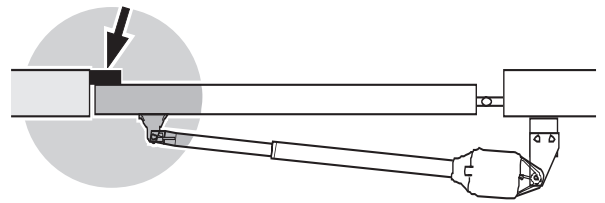
4.4

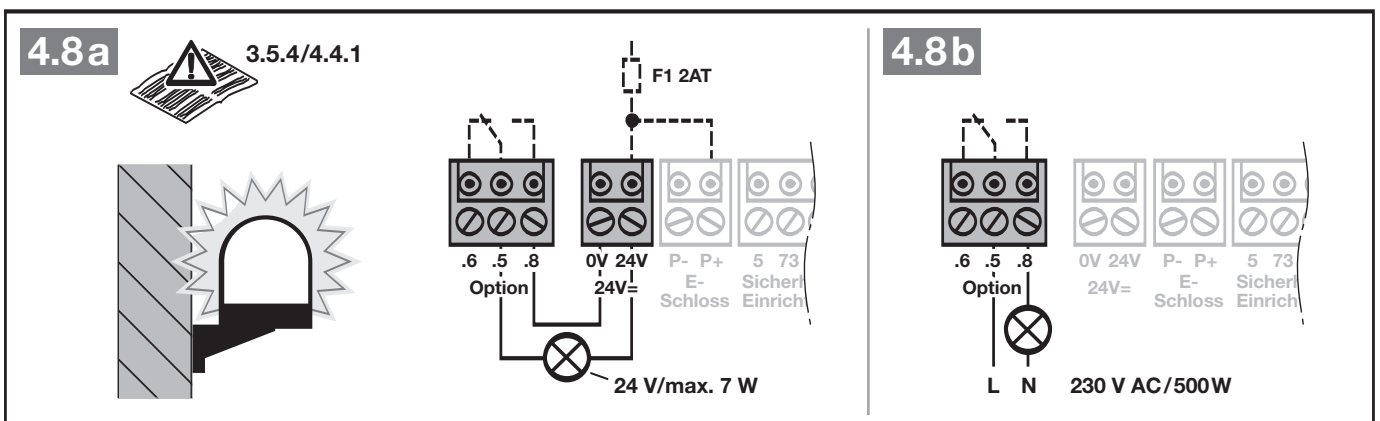
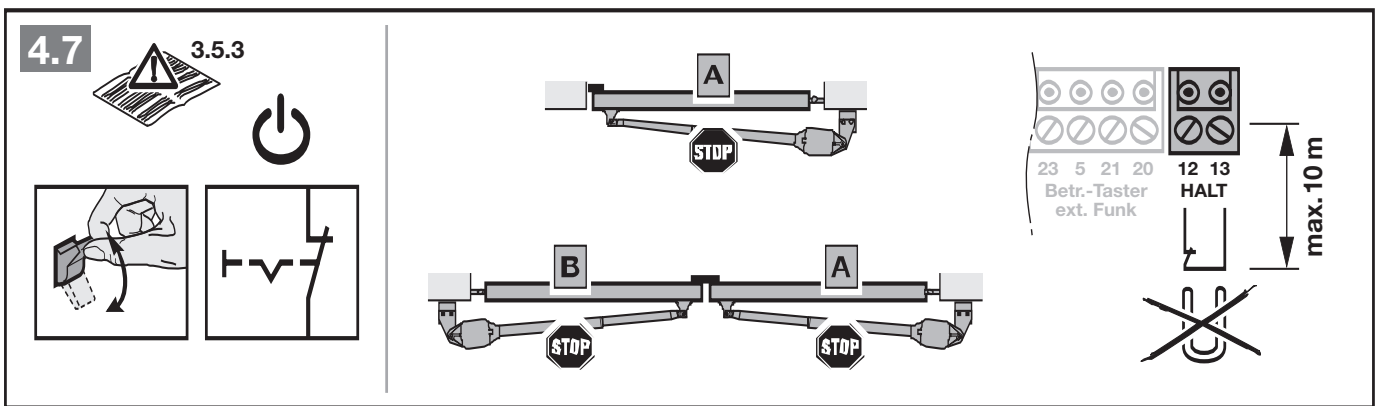
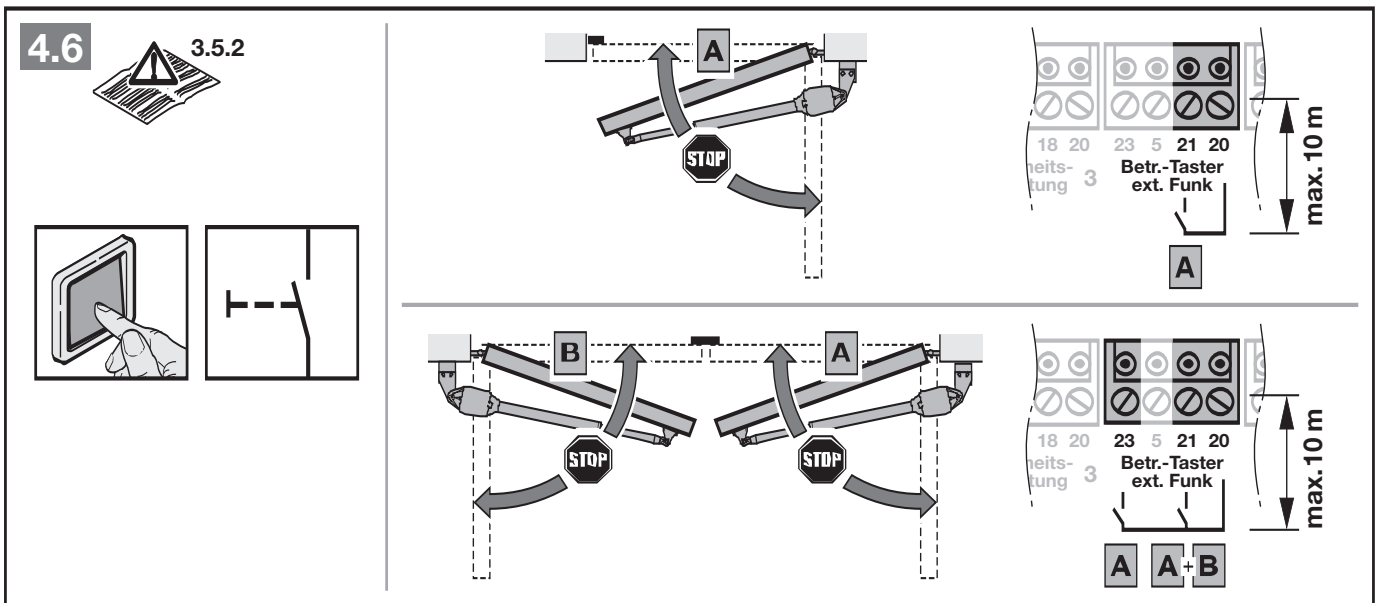
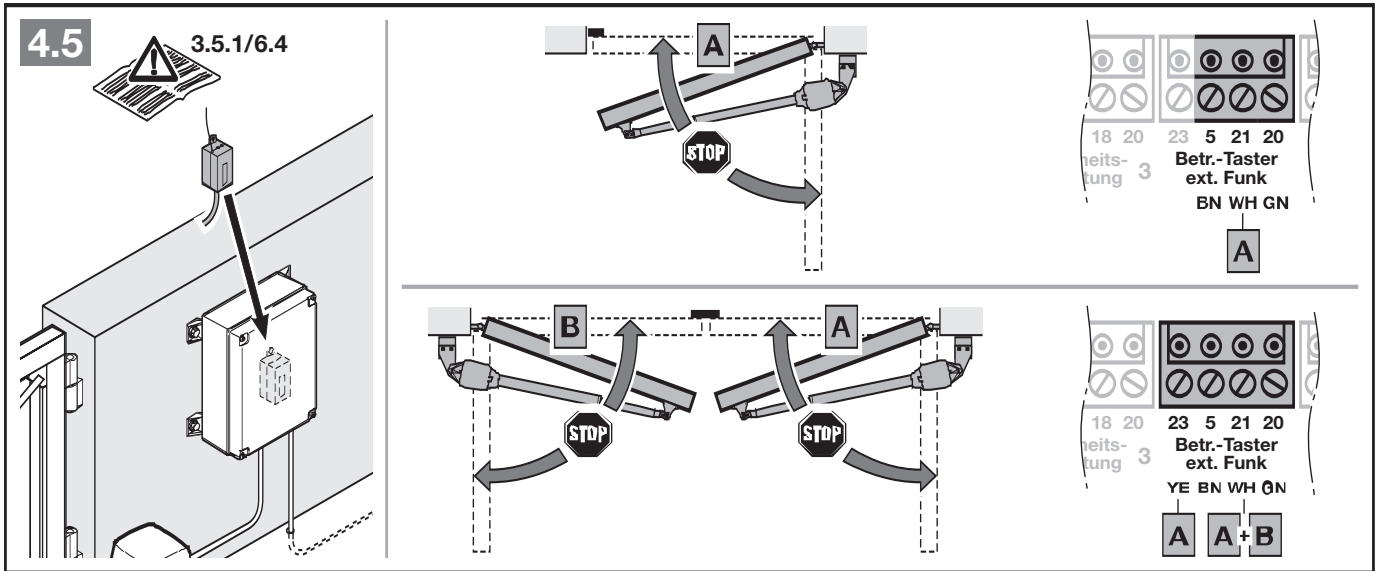


4.4a



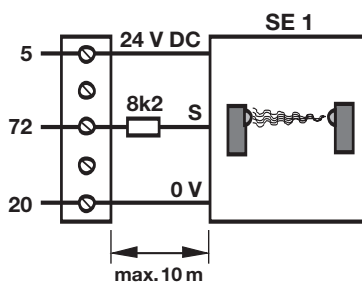
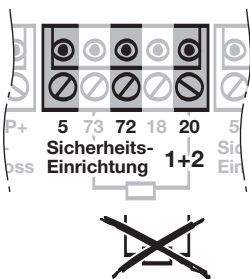
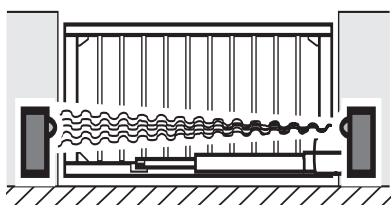
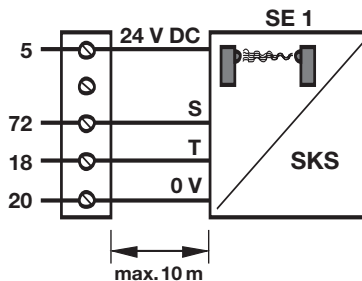
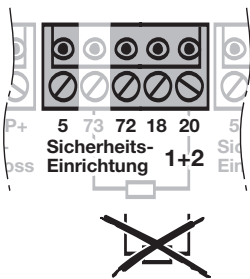
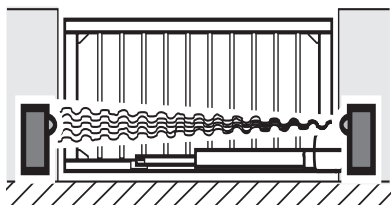
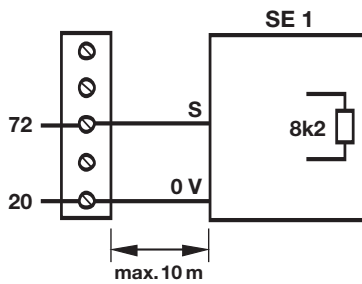
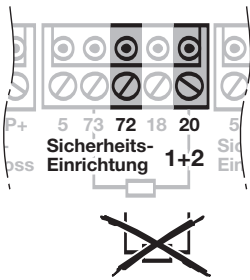
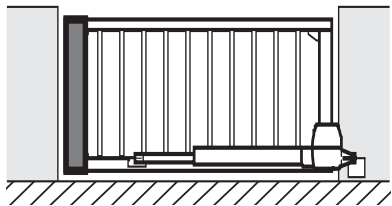
4.4b



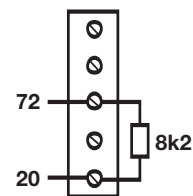


4.9

3.5.5

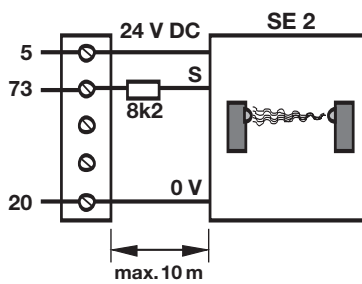
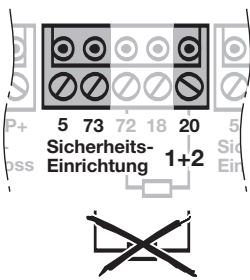
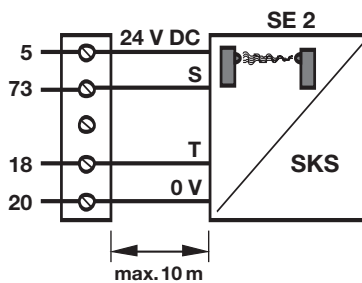
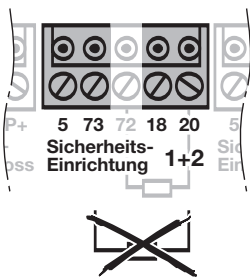
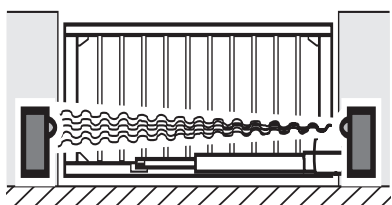
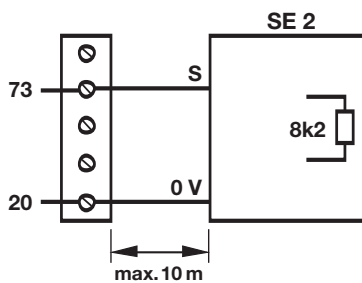
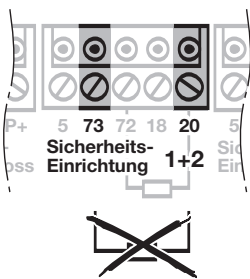
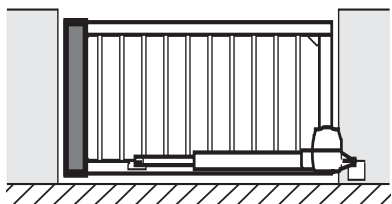


4.9a

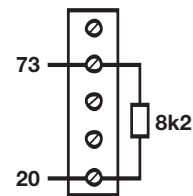


4.10

3.5.5



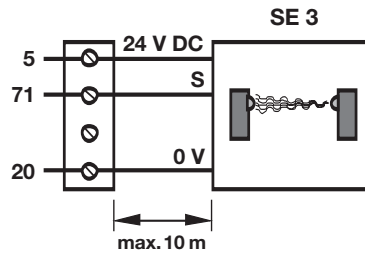
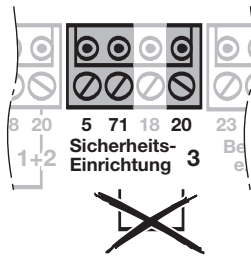
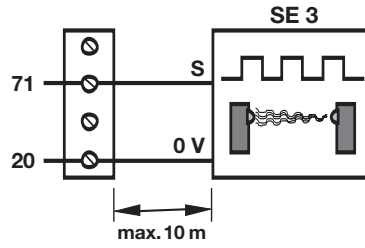
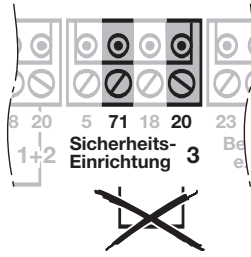
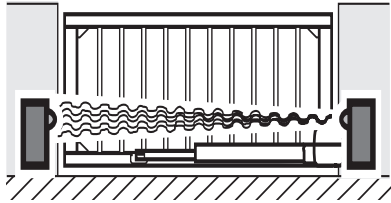
4.10a



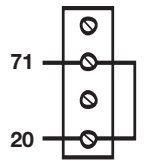
4.11



3.5.5



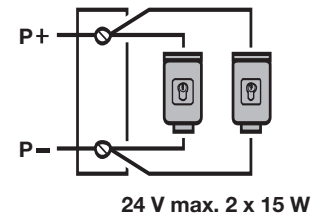
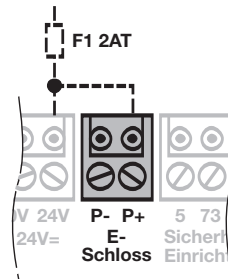
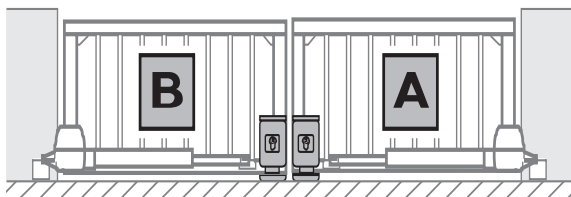
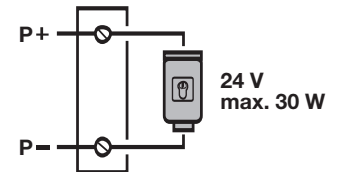
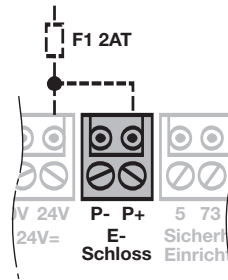
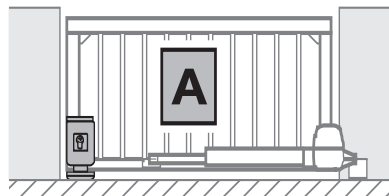
4.11 a



4.12



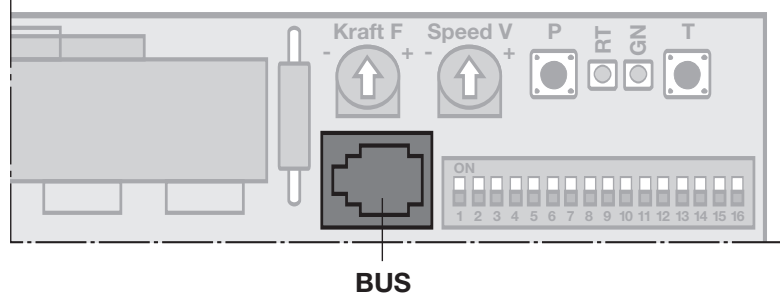
3.5.6



4.13



3.5.7



5



4.3

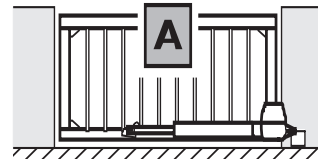
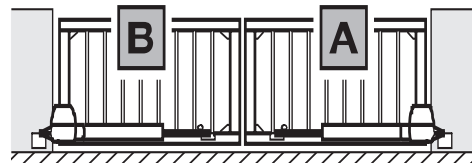
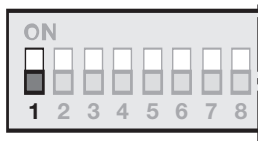


OFF

5.1



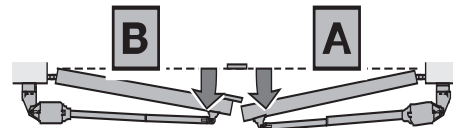
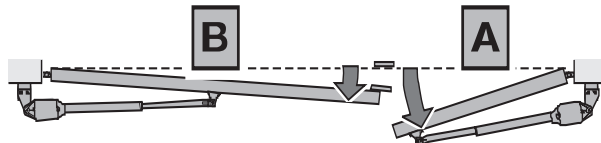
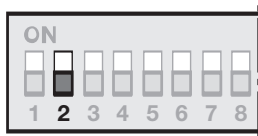
4.3



5.2



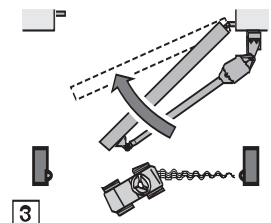
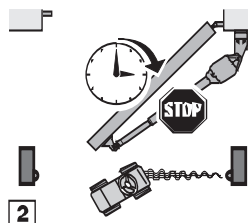
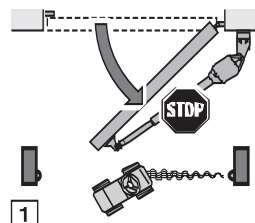
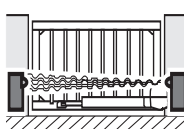
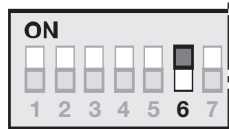
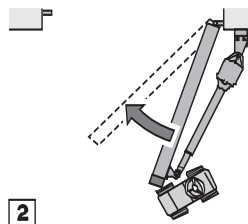
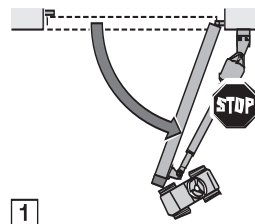
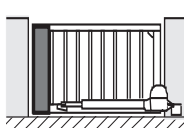
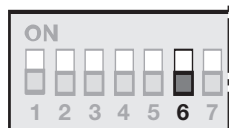
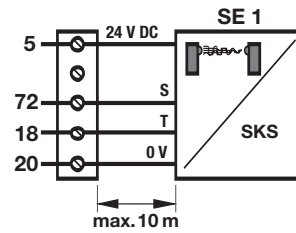
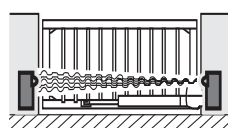
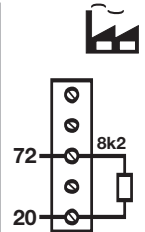
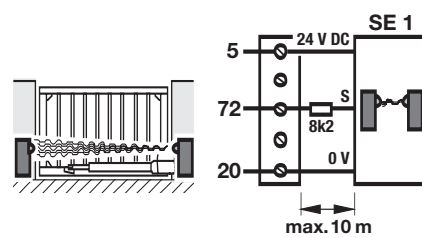
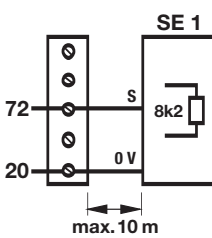
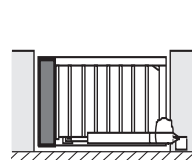
4.3



5.3



4.3

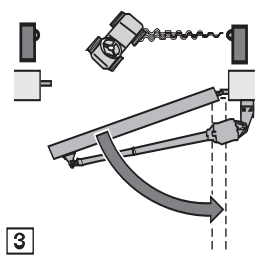
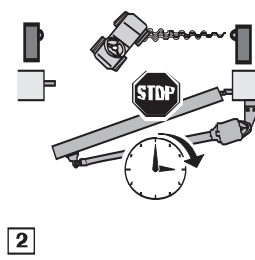
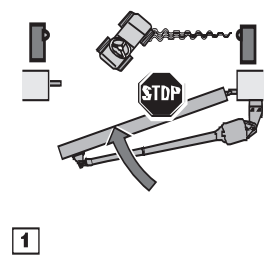
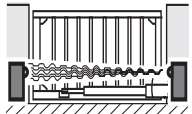
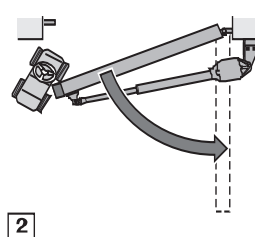
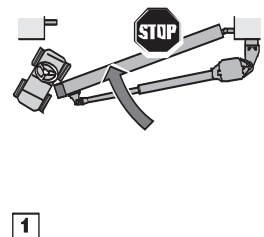
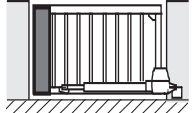
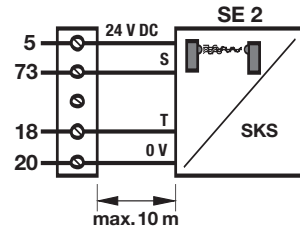
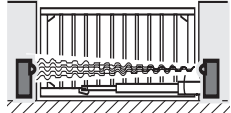
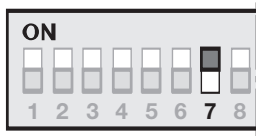
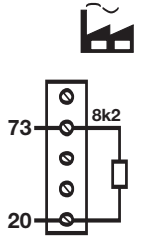
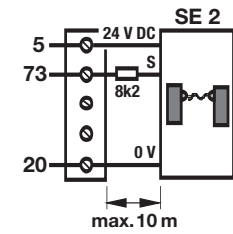
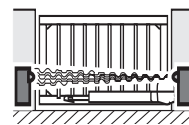
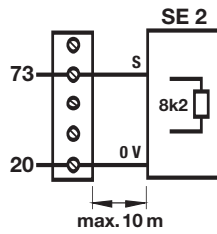
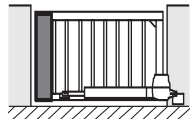




# 5.4



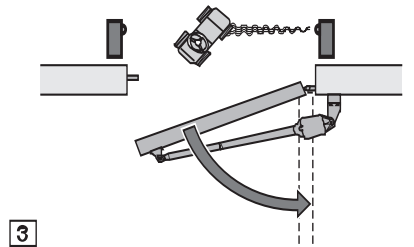
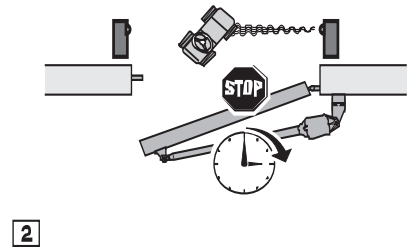
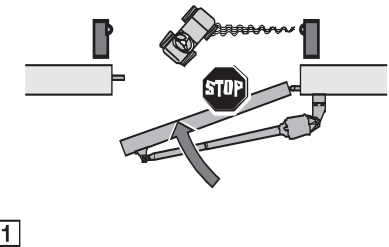
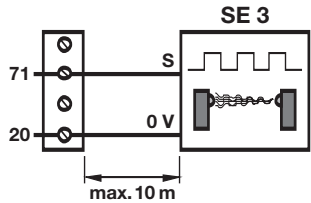
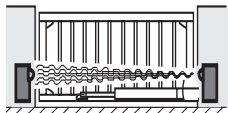
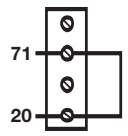
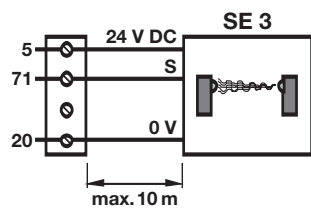
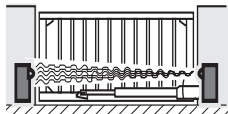
4.3



# 5.5



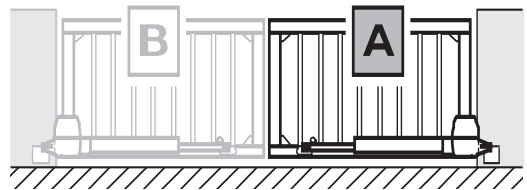
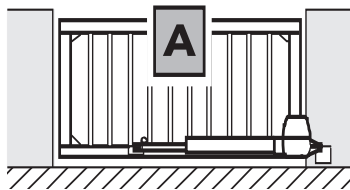
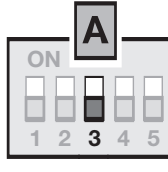
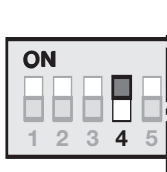
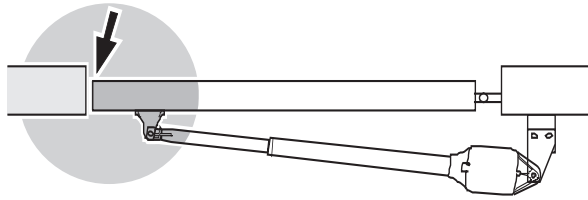
4.3



6a



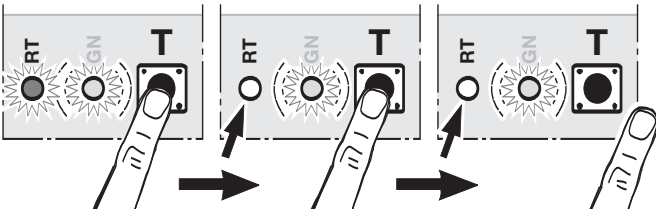
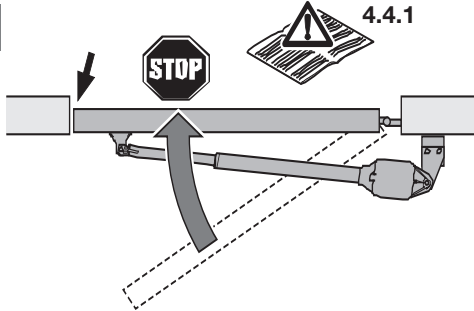
4.4/4.4.1



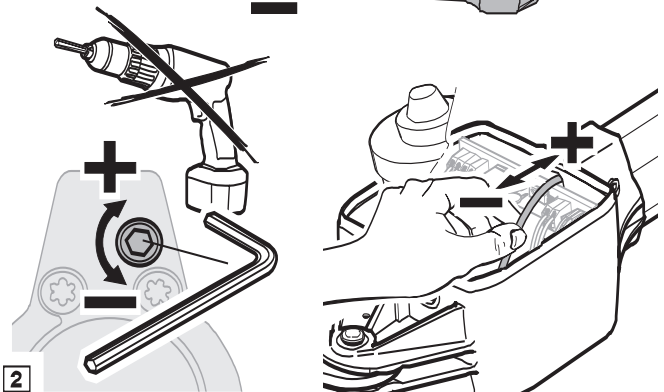
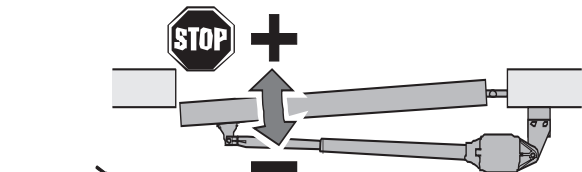
6a.1



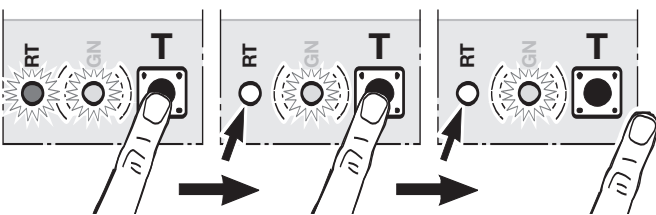
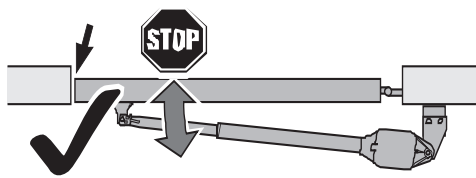
4.4.1



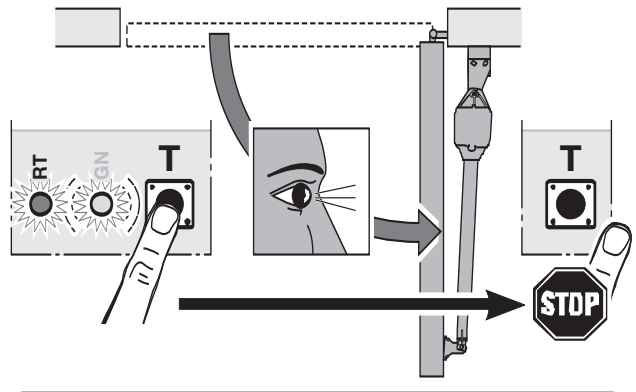
1



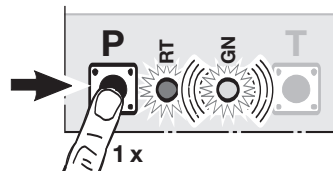
2



3



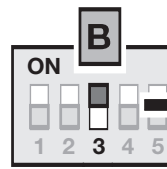
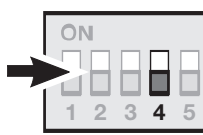
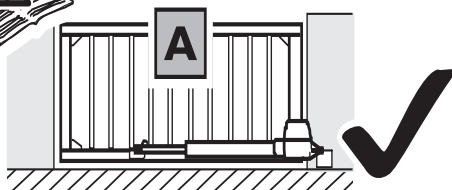
4



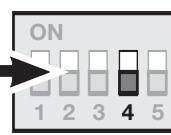
6a.2



4.4.1/4.4.3



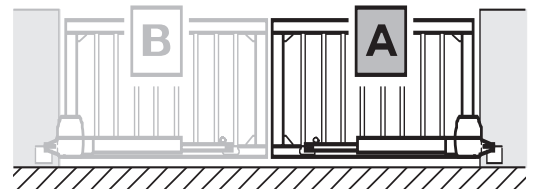
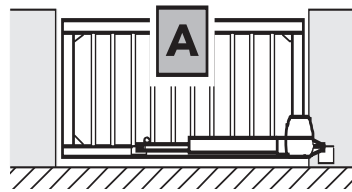
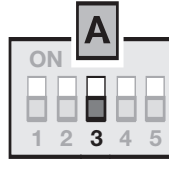
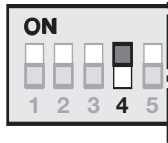
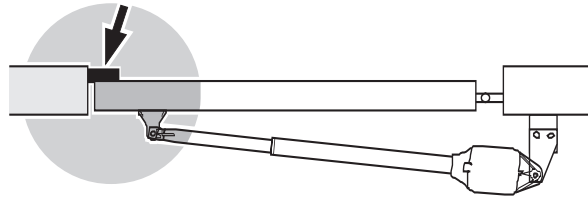
6a.1



6b



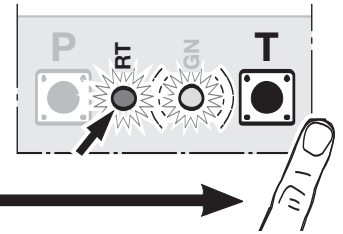
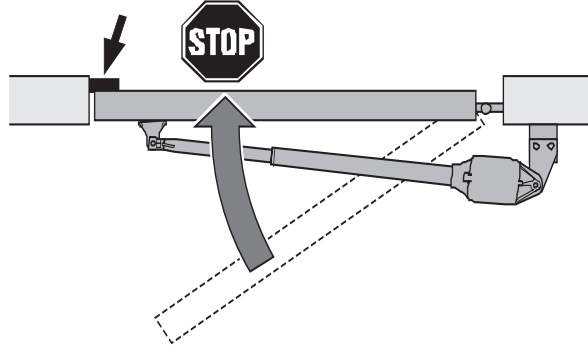
4.4/4.4.2



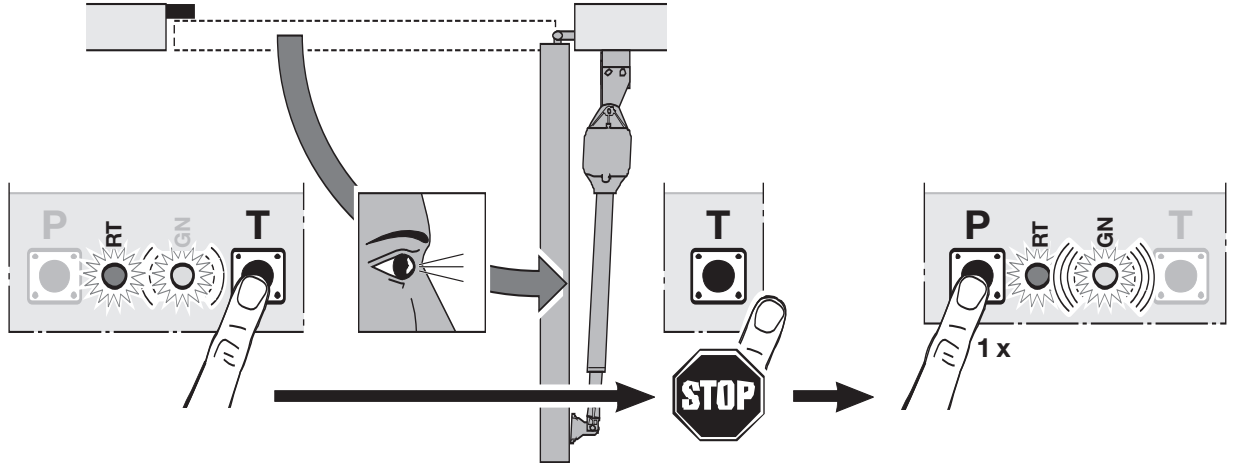
6b.1



4.4.2



1

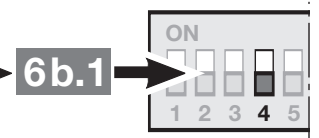
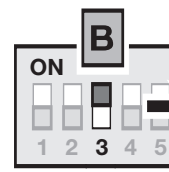
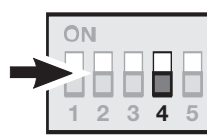
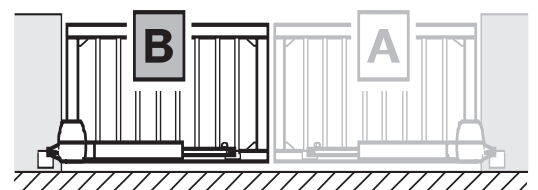
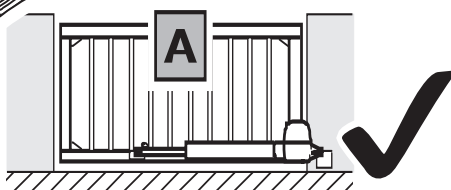


2

6b.2



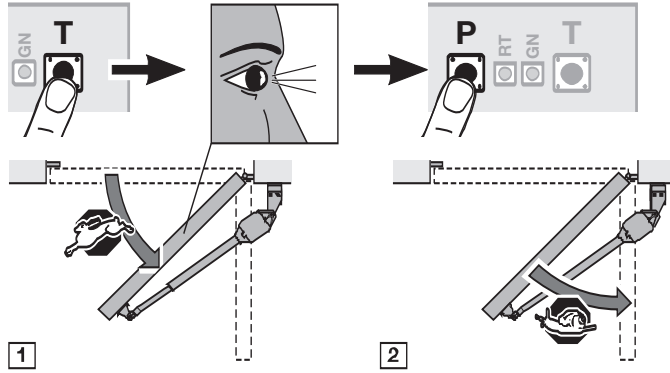
4.4.2/4.4.3



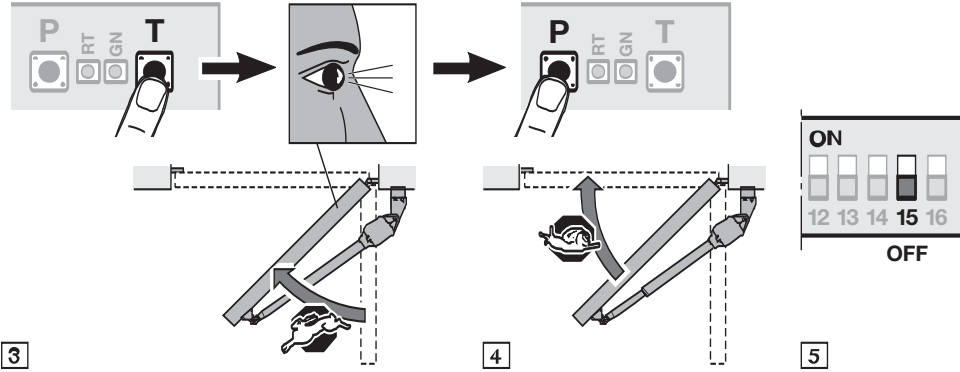
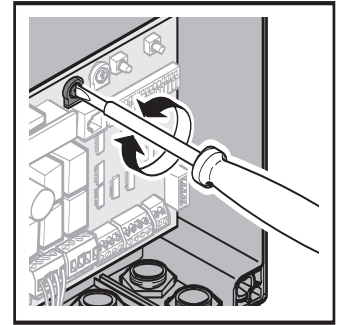
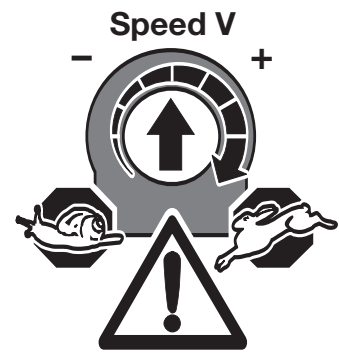
6.1



4.5



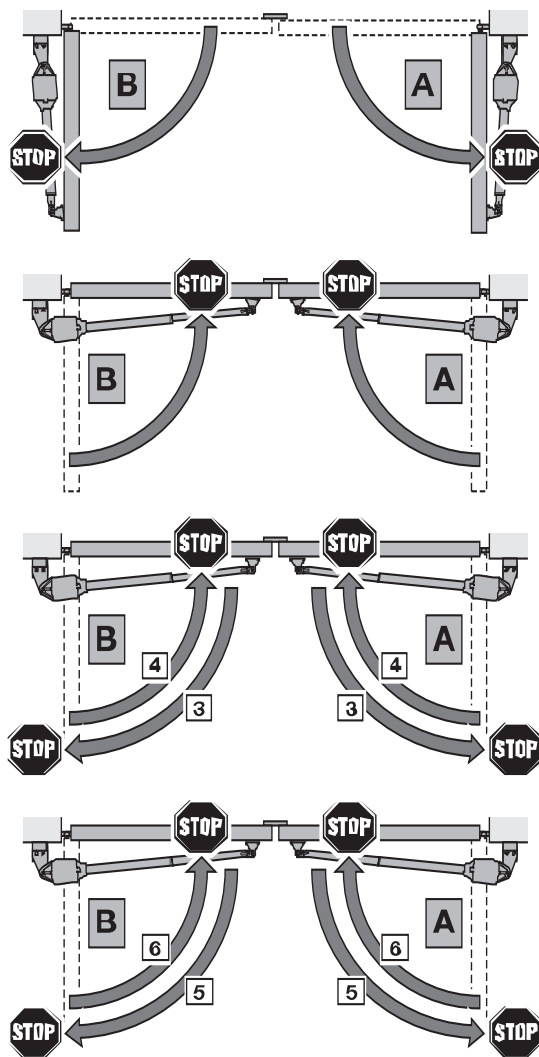
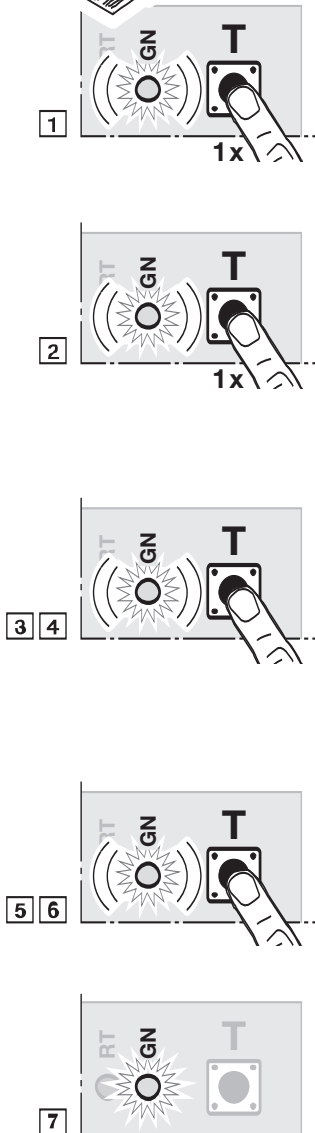
6.1a



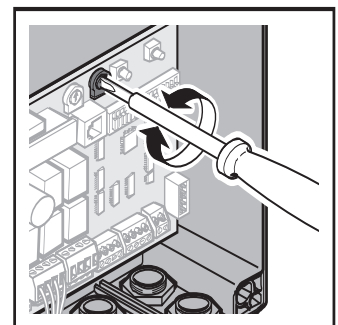
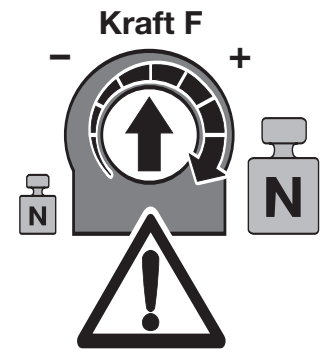
6.2

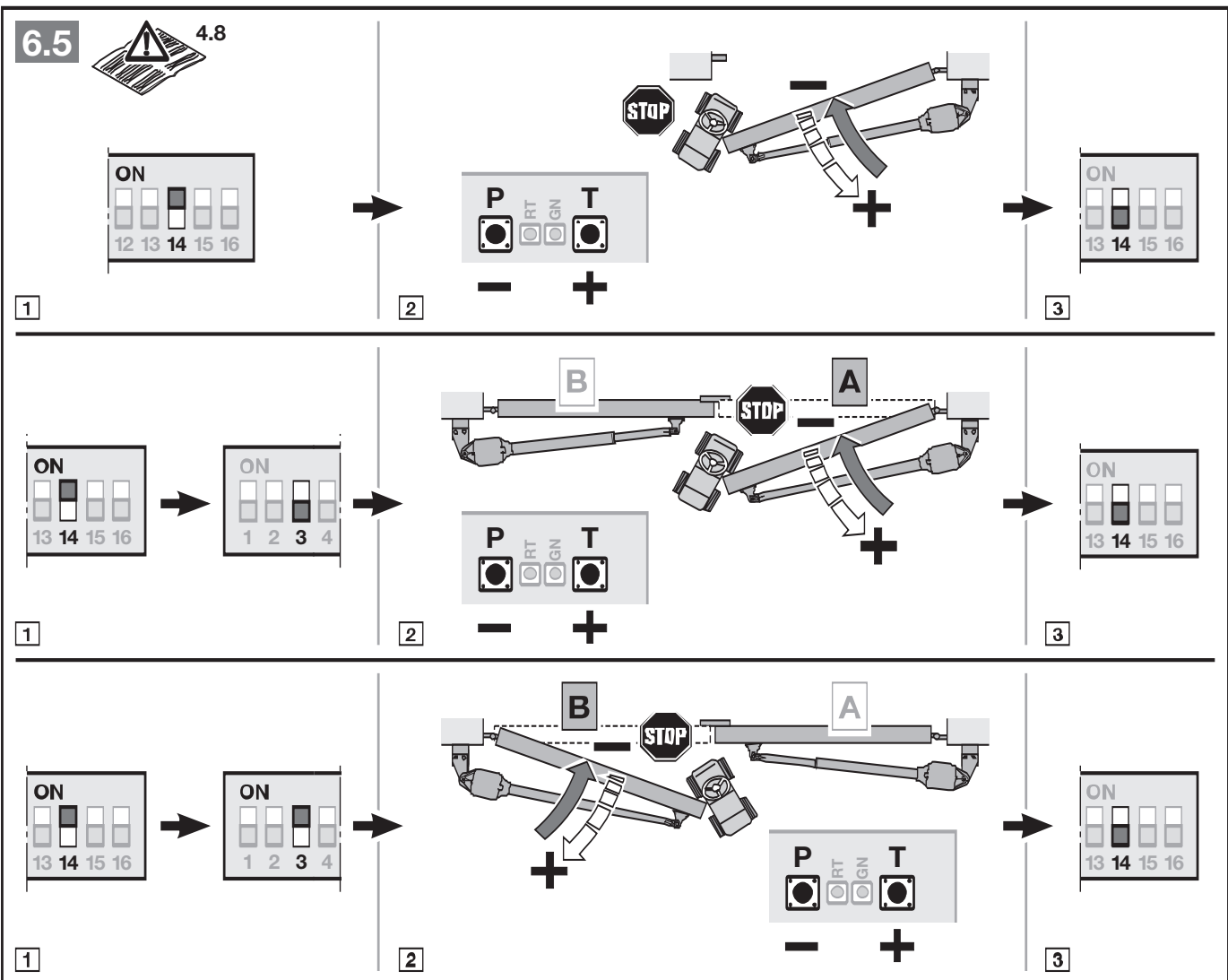
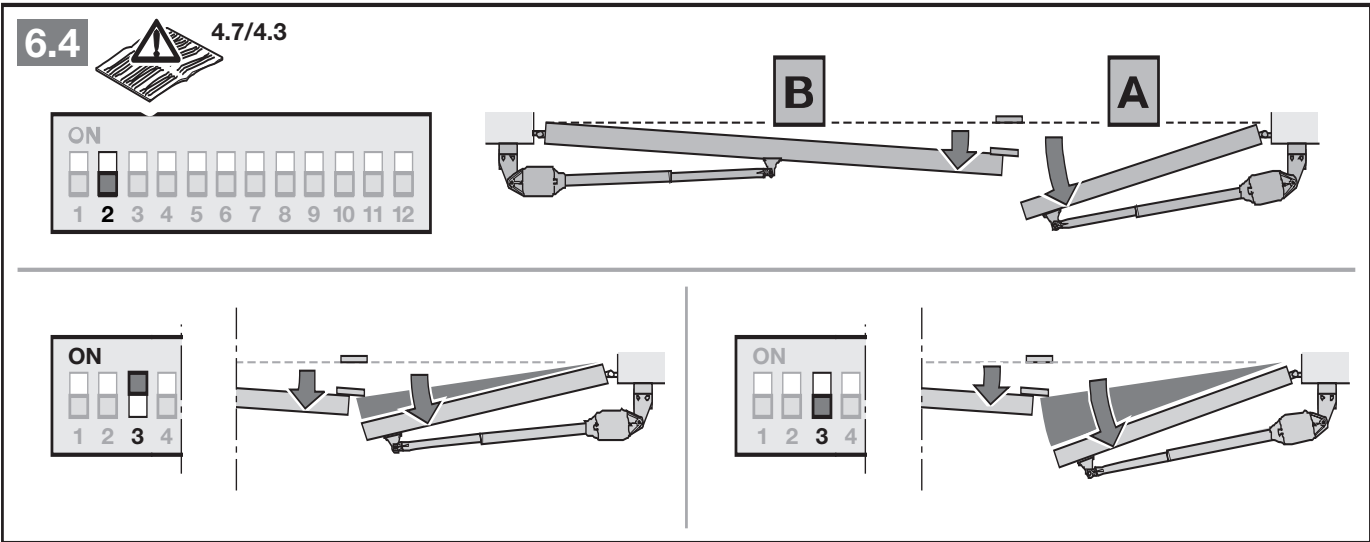
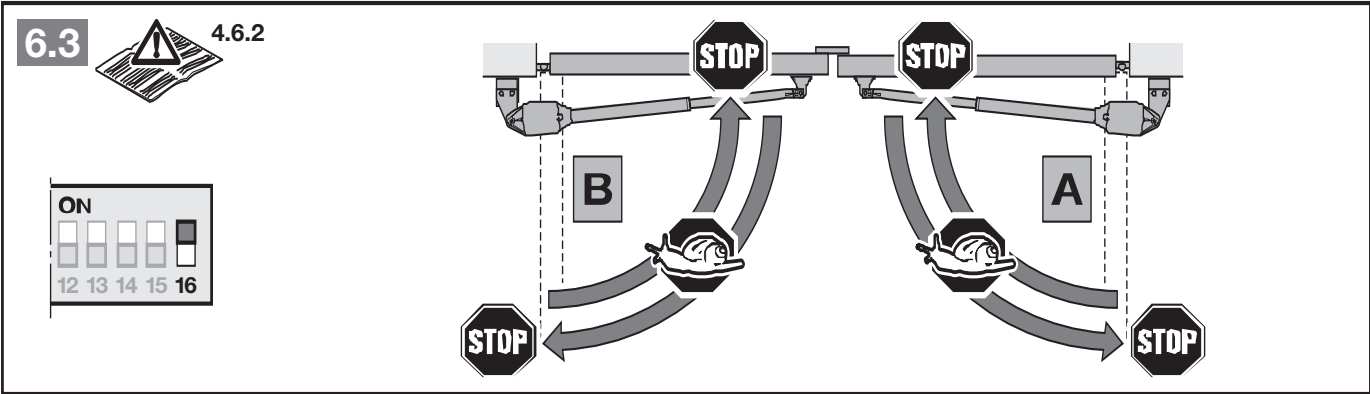


4.6

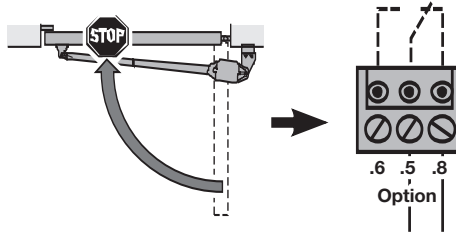
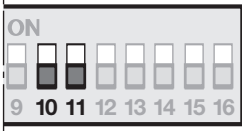


4.6.1

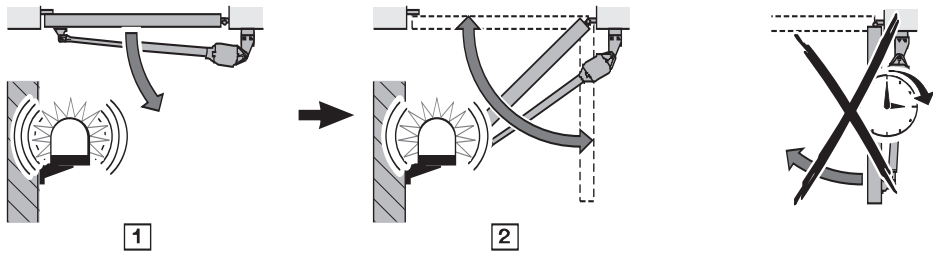
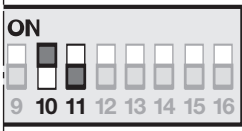




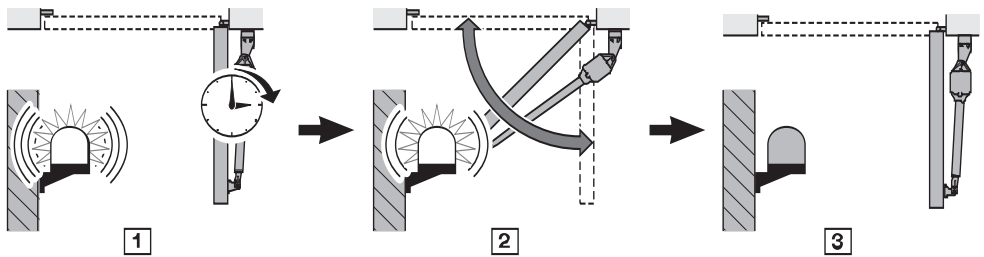
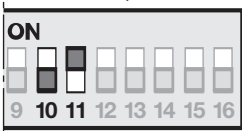
**6.6** 4.9.8



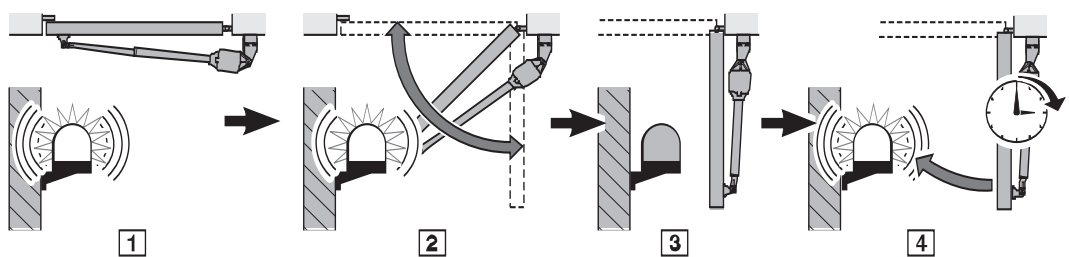
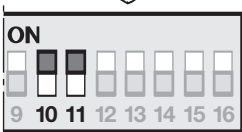
**6.7** 4.9.8



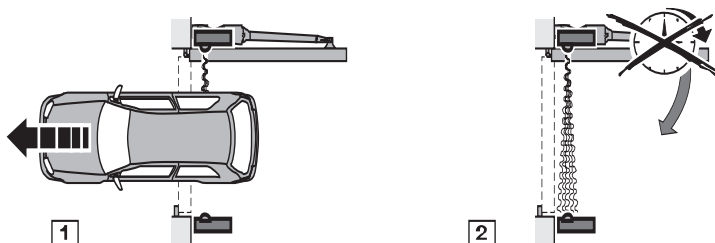
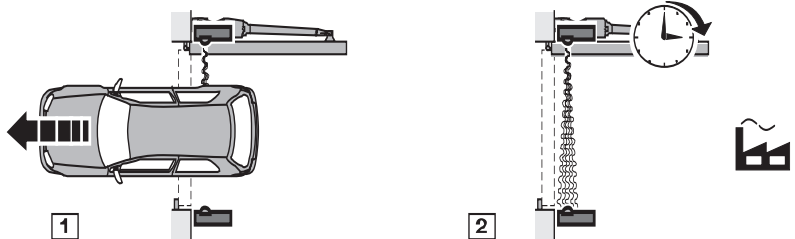
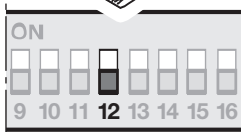
**6.8** 4.9.8



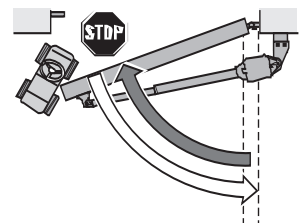
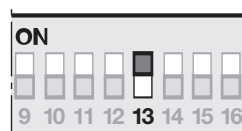
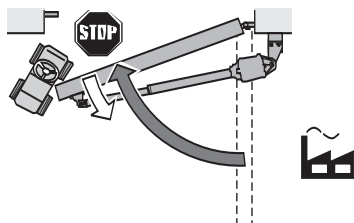
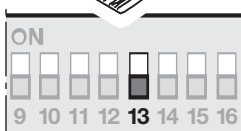
**6.9** 4.9.8

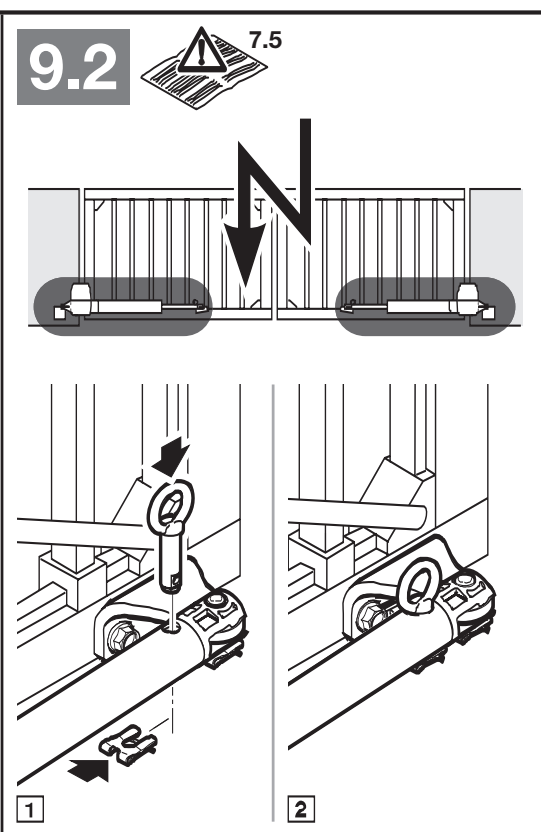
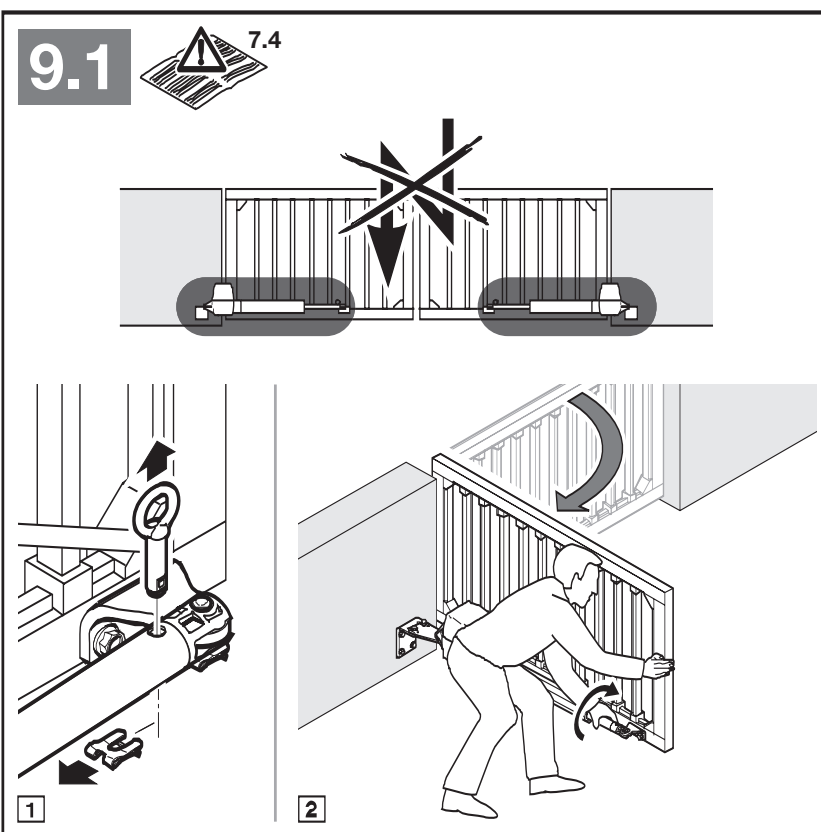
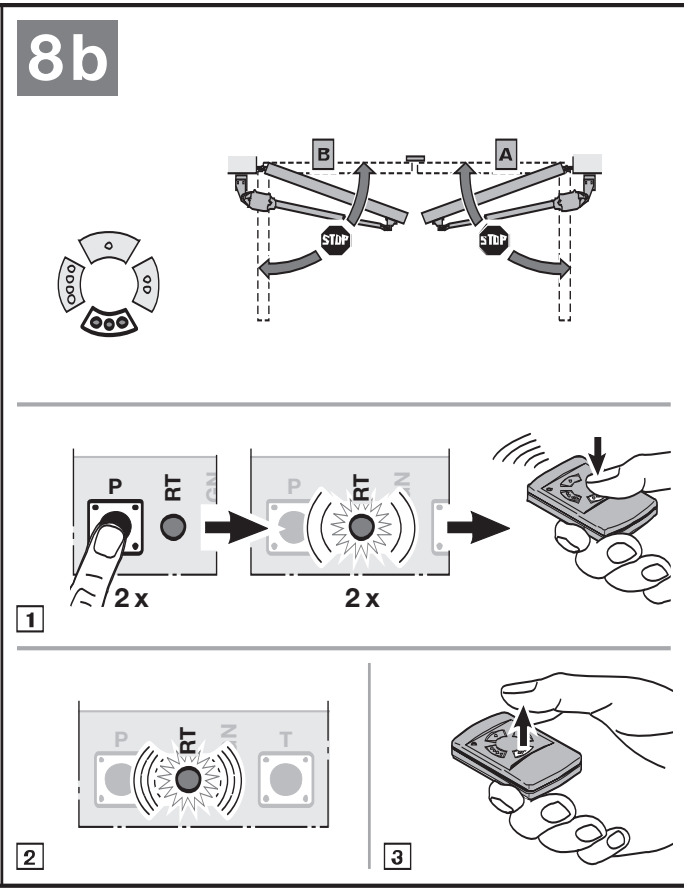
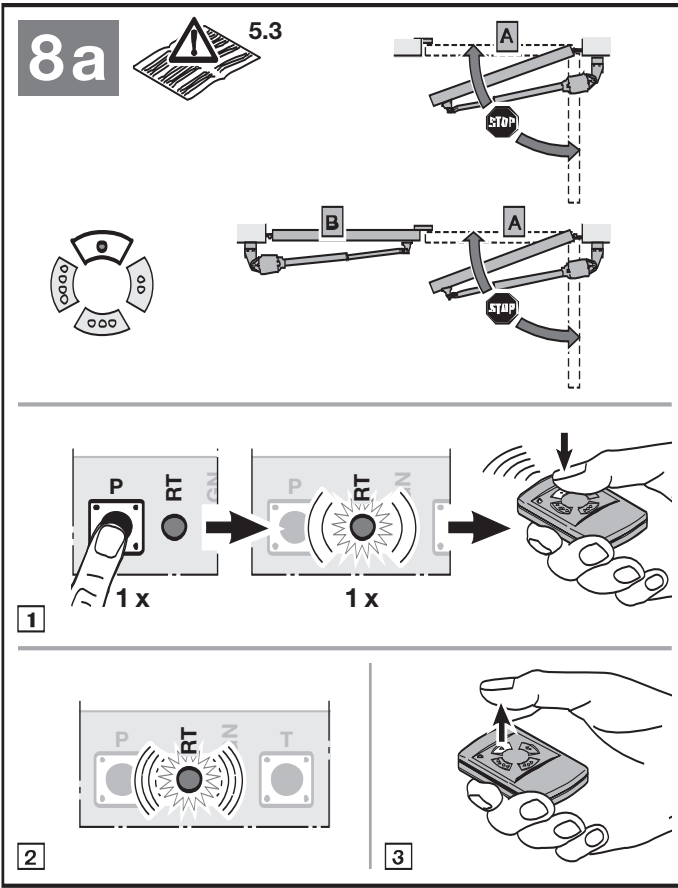
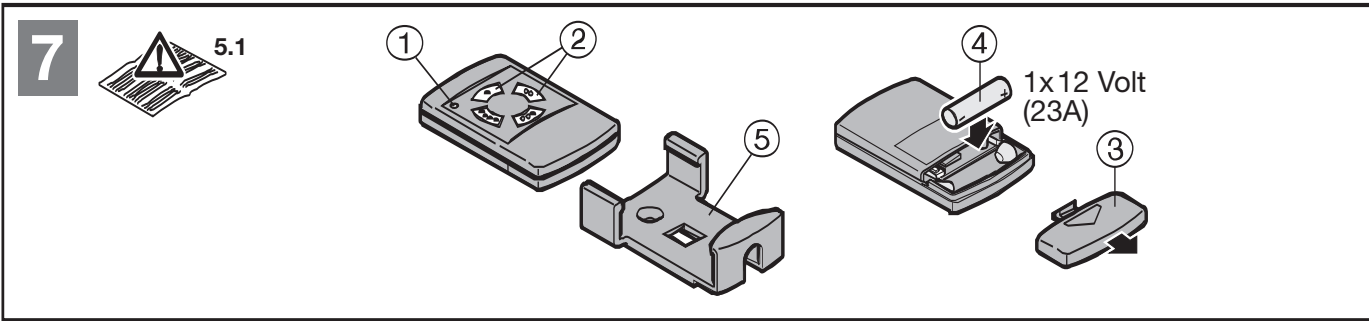


**6.10** 4.9.9



**6.11** 4.9.10/7.3





2 DEFINITIONEN

**Aufhaltezeit**

Wartezeit vor der Zufahrt des Tores aus der Endlage "Tor-Auf" bei automatischem Zulauf

**Automatischer Zulauf**

Automatischer Zulauf des Tores nach Ablauf einer Zeit, nach Erreichen der Endlage "Tor-Auf"

**DIL-Schalter**

Auf der Steuerungsplatine befindliche Schalter zum Einstellen der Steuerung

**Durchfahrtslichtschranke**

Nach Durchfahren des Tores und der Lichtschranke wird die Aufhaltezeit abgebrochen und auf einen voreingestellten Wert gesetzt.

**Fahrflügel**

Flügel, der gemeinsam mit dem Gehflügel für die Durchfahrt geöffnet und geschlossen wird

**Flügelversatz**

Der Flügelversatz garantiert die richtige Schließreihenfolge bei überlappenden Beschlägen

**Gehflügel**

Flügel, der für den Personendurchgang geöffnet und geschlossen wird

**Impuls-Betrieb/Impuls-Steuerung**

Durch eine Folge von Impulsen wird das Tor abwechselnd in Auf-Stopp-Zu-Stopp Richtung gefahren

**Kraft-Lernfahrt**

Bei dieser Lernfahrt werden die notwendigen Kräfte eingelernt

**Normalfahrt**

Verfahren des Tores mit den eingelernten Strecken und Kräften

**Referenzfahrt**

Torfahrt in Richtung Endlage "Tor-Zu", um die Grundstellung festzulegen

**Reversierfahrt**

Verfahren des Tores in Gegenrichtung beim Ansprechen der Sicherheitseinrichtungen

**Reversiergrenze**

die Reversiergrenze trennt den Bereich zwischen Reversierfahrt oder Stoppen des Tores bei Kraftabschaltung in Endlage "Tor-Zu"

**Strecken-Lernfahrt**

Bei dieser Lernfahrt werden die Verfahrenswege eingelernt

**Totmann-Fahrt**

Torfahrt, die nur so lange durchgeführt wird, wie die entsprechenden Taster betätigt werden

**Vorwarnzeit**

Die Zeit zwischen dem Fahrbefehl (Impuls) und dem Beginn der Torfahrt

**Werksreset**

Zurücksetzen der eingelernten Werte in den Auslieferungszustand / Werkseinstellung

**Farbcode für Leitungen, Einzeladern und Bauteile**

Die Abkürzungen der Farben für Leitung- und Aderkennzeichnung sowie Bauteilen folgt dem internationalen Farbcode nach IEC 757:

|              |             |           |           |
|--------------|-------------|-----------|-----------|
| <b>BK</b>    | = Schwarz   | <b>PK</b> | = Rosa    |
| <b>BN</b>    | = Braun     | <b>RD</b> | = Rot     |
| <b>BU</b>    | = Blau      | <b>SR</b> | = Silber  |
| <b>GD</b>    | = Gold      | <b>TQ</b> | = Türkis  |
| <b>GN</b>    | = Grün      | <b>VT</b> | = Violett |
| <b>GN/YE</b> | = Grün/Gelb | <b>WH</b> | = Weiss   |
| <b>GY</b>    | = Grau      | <b>YE</b> | = Gelb    |
| <b>OG</b>    | = Orange    |           |           |

3 VORBEREITUNG DER MONTAGE

Bevor Sie den Antrieb installieren, lassen Sie zu Ihrer eigenen Sicherheit eventuell erforderliche Wartungs- und Reparaturarbeiten an der Toranlage durch einen Sachkundigen ausführen!

Nur die korrekte Montage und Wartung, durch einen kompetenten/sachkundigen Betrieb oder eine kompetente/sachkundige Person in Übereinstimmung mit den Anleitungen, kann die sichere und vorgesehene Funktionsweise einer Montage sicherstellen.

Der Sachkundige hat darauf zu achten, dass bei der Durchführung der Montagearbeiten die geltenden Vorschriften zur Arbeitssicherheit sowie die Vorschriften für den Betrieb von elektrischen Geräten zu befolgen sind. Hierbei sind die nationalen Richtlinien zu beachten. Mögliche Gefährdungen werden durch die Konstruktion und Montage nach unseren Vorgaben vermieden.

**Hinweis**

Alle Sicherheits- und Schutzfunktionen sind **monatlich** auf ihre Funktion zu prüfen und falls erforderlich, sind vorhandene Fehler bzw. Mängel sofort zu beheben.



**ACHTUNG**

Betreiben Sie den Drehtor-Antrieb nur, wenn Sie den Bewegungsbereich des Tores einsehen können. Vergewissern Sie sich vor der Ein- bzw. Ausfahrt, ob das Tor auch ganz geöffnet wurde. Toranlagen dürfen erst durchfahren bzw. durchgangen werden, wenn das Einfahrtstor zum Stillstand gekommen ist. Kontrollieren Sie die gesamte Toranlage (Gelenke, Lager des Tores und Befestigungsteile) auf Verschleiß und eventuelle Beschädigungen. Prüfen Sie, ob Rost, Korrosion oder Risse vorhanden sind. ➤



Die Toranlage ist nicht zu benutzen, wenn Reparatur- oder Einstellarbeiten durchgeführt werden müssen, denn ein Fehler in der Toranlage oder ein falsch ausgerichtetes Tor kann zu schweren Verletzungen führen.

Weisen Sie alle Personen, die die Toranlage benutzen, in die ordnungsgemäße und sichere Bedienung ein. Demonstrieren und testen Sie die mechanische Entriegelung sowie den Sicherheitsrücklauf. Halten Sie dazu das Tor während des Torzulaufes mit beiden Händen an. Die Toranlage muss den Sicherheitsrücklauf einleiten.



## ACHTUNG

Greifen Sie während einer Torfahrt nicht mit den Fingern an die Haupt- und Nebenschließkanten, hier besteht Quetsch- und Schergefahr!

Vor der Montage sind die mechanischen Verriegelungen des Tores, die nicht für eine Betätigung mit einem Drehtor-Antrieb benötigt werden, außer Betrieb zu setzen ggf. komplett zu demontieren. Hierzu zählen insbesondere die Verriegelungsmechanismen des Torschlusses. Außerdem ist zu überprüfen, ob sich das Tor mechanisch in einem fehlerfreien Zustand befindet, so dass es von Hand leicht zu bedienen ist und sich richtig öffnen und schließen lässt (EN 12604).

## Hinweis

Die mitgelieferten Montagematerialien müssen auf Ihre Eignung für die Verwendung und den vorgesehenen Montageort vom Einbauer überprüft werden. Abweichend vom Bildteil sind bei anderen Torarten die jeweils geeigneten Verbindungselemente zu benutzen (z.B. sind bei Holztoren entsprechende Holzschrauben zu verwenden), auch hinsichtlich der Einschraublänge. Abweichend vom Bildteil kann sich je nach Materialstärke oder Werkstofffestigkeit der notwendige Kernlochdurchmesser ändern. Der notwendige Durchmesser kann bei Alu Ø 5,0-5,5 mm und bei Stahl Ø 5,7-5,8 mm sein.

## 3.1 Montage des Drehtor-Antriebes

### 3.1.1 Montagegrundsätze für eine lange Lebensdauer des Antriebes

- Für eine gleichmäßige Torlaufgeschwindigkeit sollte das A- und B-Maß annähernd gleich sein; der max. Unterschied sollte 40 mm nicht überschreiten.
- Die Torlaufgeschwindigkeit hat direkten Einfluss auf die auftretenden Kräfte, sie sollten an den Torschließkanten möglichst klein gehalten werden (**wichtig für die Kraftbegrenzung nach DIN EN 12453/12445**):
  - wenn möglich, den gesamten Spindelhub ausnutzen
  - größer werdendes A-Maß reduziert die Geschwindigkeit an der Torschließkante Tor-Zu.
  - größer werdendes B-Maß reduziert die Geschwindigkeit an der Torschließkante Tor-Auf.
  - für einen großen Toröffnungswinkel sollte immer ein großes B-Maß gewählt werden. Der Antrieb ist dabei auf langsame Geschwindigkeit zu programmieren (siehe Kapitel 4.5.1).

- Der max. Toröffnungswinkel nimmt mit einem größer werdenden A-Maß ab.
  - bei großem Toröffnungswinkel und kleinem A-Maß ist der Antrieb auf langsame Geschwindigkeit zu programmieren.
- Zur Reduzierung der Gesamtkräfte auf die Spindel sollte
  - das A-Maß
  - der Abstand zwischen Drehpunkt des Tores und der Spindelbefestigung am Tor
 möglichst groß sein.

## Befestigung der Beschläge

Als Zubehör stehen entsprechende Sonderbeschläge zur Verfügung.

### • Stein oder Betonpfeiler

- die Empfehlungen für Randabstände bei Dübellöchern sind zu beachten. Bei den mitgelieferten Dübeln beträgt dieser Mindestabstand eine Dübellänge.
- die Dübel so drehen, dass die Spreizrichtung des Dübels parallel zum Rand wirkt.
- Verbesserungen bieten Klebeverbundanker, bei denen ein Gewindestift spannungsfrei im Mauerwerk eingeklebt wird.
- bei gemauerten Pfeilern sollte eine große, mehrere Steine überdeckende Stahlplatte angeschraubt werden, auf die der Pfeilerwinkel montiert oder aufgeschweißt werden kann.
- gut zur Befestigung eignet sich auch eine um die Pfeilerkante befestigte Winkelplatte.

### • Stahlpfosten

- es muss überprüft werden, ob der zur Verfügung stehende Träger stabil genug ist, ansonsten muss er verstärkt werden.
- sinnvoll kann die Verwendung von Nietmuttern sein.
- die Beschläge können auch direkt angeschweißt werden.

### • Holzpfosten

- der Torbeschlag muss durchgeschraubt werden. Dabei sind auf der Rückseite des Pfostens große Stahlscheiben zu verwenden, besser noch eine Stahlplatte, damit sich die Befestigung nicht lockern kann.

### 3.1.2 Ermitteln der Anbaumaße

Das e-Maß ist wie in Abb. 1 dargestellt, zu ermitteln. Anschließend ist der minimal benötigte Öffnungswinkel festzulegen.

## Hinweis

Ein unnötig zu hoch gewählter Öffnungswinkel verschlechtert das Torlaufverhalten.

Zunächst muss das e-Maß wie in Abb. 1 ermittelt werden. Hierzu ist in der Spalte e der Tabelle das diesem Maß am nächsten kommende e-Maß auszuwählen. Nun muss in der entsprechenden Zeile der minimal benötigte Öffnungswinkel ausgewählt werden.

**Hinweis**

Falls kein geeignetes A(e)-Maß gefunden werden kann, muss am Pfostenbeschlag ein anderes Lochbild verwendet werden, oder der Pfostenbeschlag ist zu unterfüttern. Es ist zu beachten, dass die angegebenen Werte in der Tabelle lediglich Richtwerte sein können.

Danach aus Zeile 1 der Tabelle das entsprechende B-Maß entnehmen.

Nun den Pfostenbeschlag entsprechend der ermittelten Maße montieren und den Antrieb dort befestigen (siehe Bild 3.2/3.3). Danach die Schubstange auf das maximale Maß herausdrehen. Um eine Reserve zu erzeugen, muss die Schubstange anschließend wieder um eine Umdrehung zurückgedreht werden (nicht bei e-Maß 150 mm und Antrieb 823 → 1323 mm, siehe Bild 3.3). Vor der endgültigen Montage des Drehor-Antriebes ist dieser mit Schraubzwingen am Tor zu befestigen. Die endgültigen Montagemaße werden dann durch manuelles Bewegen des Tores in die Endlagen bei ausgekuppeltem Antrieb überprüft (siehe Bild 3.4).

**3.1.3 Vorzugsbereich**

Wenn eine A/B-Maß Kombination aus dem grau hinterlegten Bereich (siehe Bild 1) gewählt wird, kann davon ausgegangen werden, dass die Betriebskräfte nach DIN EN 12453 eingehalten werden, wenn zusätzlich die Einbauanleitung und folgende Bedingungen beachtet werden:

- Der Schwerpunkt des Tores muss in der Mitte des Tores liegen (maximal zulässige Abweichung ± 20 %).
- An der Schließkante ist das Dämpfungsprofil DP2 montiert (Artikel-Nr. 436 304).
- Der Antrieb ist auf langsame Geschwindigkeit programmiert (siehe Kapitel 4.6.2).
- Die Reversiergrenze bei 50 mm Öffnungsweite wird auf der ganzen Länge der Hauptschließkante überprüft und eingehalten (siehe Kapitel 4.8).

**3.1.4 Befestigen des Antriebes**

Bei der Montage des Drehor-Antriebes ist auf eine waagerechte, stabile und sichere Befestigung sowohl am Pfeiler bzw. Pfosten als auch am Torflügel zu achten. Gegebenenfalls sind andere geeignete Verbindungselemente zu verwenden. Nicht geeignete Verbindungselemente können den beim Öffnen und Schließen auftretenden Kräften nicht standhalten.

**Hinweis**

Bei Drehoren mit steigenden Bändern (bis max. 6°) ist ein Zubehör-Set\* (siehe Bild 3.1b) erforderlich, welches separat zu bestellen ist. Dieses Set wird montiert, wie im Bild 3.2 gezeigt.

**Hinweis**

Bei Bohrarbeiten sind der Antrieb und die Steuerung abzudecken, weil Bohrstaub und Späne zu Funktionsstörungen führen können.

**3.2 Montage der Antriebs-Steuerung**

Das Steuerungsgehäuse ist entsprechend Bild 3.6 zu montieren. Dabei ist darauf zu achten, dass die Steuerung senkrecht, mit den Kabelverschraubungen nach unten montiert wird. Die Länge des Anschlusskabels zwischen dem Antrieb und der Steuerung darf maximal 10 m betragen.

**3.3 Elektrischer Anschluss**



**ACHTUNG**

**Bei sämtlichen Elektro-Arbeiten sind folgende Punkte zu beachten:**

- **Elektroanschlüsse dürfen nur von einer Elektrofachkraft durchgeführt werden!**
- **Die bauseitige Elektroinstallation muss den jeweiligen Schutzbestimmungen entsprechen!**
- **Alle Kabel sind von unten verzugsfrei in der Steuerung zu montieren.**
- **Vor allen Arbeiten an der Toranlage ist der Antrieb spannungsfrei zu schalten.**
- **Fremdspannung an den Anschlussklemmen der Steuerung führt zu einer Zerstörung der Elektronik!**
- **Zur Vermeidung von Störungen ist darauf zu achten, dass die Leitungen des Antriebes in einem getrennten Installations-System zur Netzspannung zu verlegen sind!**
- **Kabel, die im Erdreich verlegt werden, sind grundsätzlich als NYY-Kabel (Erdkabel, max. Ø 12 mm) auszuführen (siehe Bild 2).**
- **Bei Verwendung von Erdkabeln zur Verlängerung muss die Verbindung zu den Antriebsleitungen in einer spritzwassergeschützten Abzweigdose (IP65) ausgeführt werden.**

**3.4 Anschluss von Standardkomponenten**

Der Netzanschluss erfolgt direkt an der Steckklemme zum Transformator mittels Erdkabel NYY (siehe Bild 3.7).

**3.4.1 Anschluss des Antriebes bei einer 1-flügeligen Toranlage**

Die Kabel des Antriebes sind entsprechend Bild 4.2 am Stecker Flügel A zu montieren.

**3.4.2 Anschluss des Antriebes bei einer 2-flügeligen Toranlage ohne Anschlagleiste** (siehe Bild 4.3a)

Bei unterschiedlicher Flügelgröße ist der kleinere Flügel der Gehflügel bzw. Flügel A.

**3.4.3 Anschluss des Antriebes bei einer 2-flügeligen Toranlage mit Anschlagleiste** (siehe Bild 4.3b)

Bei Toren mit Anschlagleiste ist der zuerst öffnende Flügel der Gehflügel bzw. Flügel A. Das Antriebskabel von Flügel B wird entsprechend Bild 4.3 an Stecker B angeschlossen.

**3.4.4 Festlegung der Endlagenerfassung**

Endschalter siehe Bild 4.4a oder Endanschlag siehe Bild 4.4b (Endschalter deaktivieren).

**3.5 Anschluss von Zusatzkomponenten/Zubehör**

**Hinweis**

Das gesamte Zubehör darf den Antrieb mit **max. 100 mA** belasten.

**3.5.1 Anschluss eines externen Funk-Empfängers\***

(siehe Bild **4.5**)

Die Adern eines externen Funk-Empfängers sind wie folgt anzuschließen:

- **GN** an die Klemme 20 (0 V)
- **WH** an die Klemme 21 (Signal Kanal 1)
- **BN** an die Klemme 5 (+24 V)
- **YE** an die Klemme 23 (Signal für den Gehflügel Kanal 2); nur bei einem 2-Kanal-Empfänger.

**Hinweis**

Die Antennenlitze vom externen Funk-Empfänger sollte nicht mit Gegenständen aus Metall (Nägel, Streben, usw.) in Verbindung kommen. Die beste Ausrichtung muss durch Versuche ermittelt werden. GSM 900-Handys können bei gleichzeitiger Benutzung die Reichweite der Funkfernsteuerung beeinflussen.

**3.5.2 Anschluss eines externen Tasters\* für die Impulssteuerung** (siehe Bild **4.6**)

Ein oder mehrere Taster mit Schließerkontakten (potentialfrei), z.B. Schlüsseltaster, können parallel angeschlossen werden, max. Leitungslänge 10 m.

**1-flügelige Toranlage:**

Impulssteuerung:

Erster Kontakt an Klemme **21**

Zweiter Kontakt an Klemme **20**

**2-flügelige Toranlage:**

Impulssteuerung Fahrbefehl Gehflügel (A):

Erster Kontakt an Klemme **23**

Zweiter Kontakt an Klemme **20**

Impulssteuerung Fahrbefehl Gehflügel (A) und Fahrflügel (B):

Erster Kontakt Klemme **21**

Zweiter Kontakt Klemme **20**

**Hinweis**

Wird für einen externen Taster eine Hilfsspannung benötigt, so steht dafür an der Klemme **5** eine Spannung von +24 V DC (gegen die Klemme **20** = 0 V) bereit.

**3.5.3 Anschluss eines Ausschalters zum Anhalten oder/und Ausschalten des Antriebes (Halt- bzw. Not-Aus-Kreis)**

Ein Ausschalter mit Öffnerkontakten (nach 0 V schaltend oder potentialfrei) wird wie folgt angeschlossen (siehe Bild **4.7**):

- 1) Die werkseitige eingesetzte Drahtbrücke zwischen der Klemme **12** (Halt- bzw. Not-Aus-Eingang) und der Klemme **13** (0 V), die eine normale Funktion des Antriebes ermöglicht, ist zu entfernen!
- 2) - Schaltausgang oder erster Kontakt an die Klemme **12** (Halt- bzw. Not-Aus-Eingang).

- 0 V (Masse) oder zweiter Kontakt an die Klemme **13** (0 V).

**Hinweis**

Durch das Öffnen des Kontaktes werden eventuelle Torfahrten sofort angehalten und dauerhaft unterbunden.

**3.5.4 Anschluss einer Warnleuchte\*** (siehe Bild **4.8a**)

An den potentialfreien Kontakten am Stecker Option kann eine Warnleuchte oder die Endlagenmeldung "Tor-Zu" angeschlossen werden.

Für den Betrieb (z.B. Warnmeldungen vor und während der Torfahrt) mit einer 24 V Lampe (max. 7 W) kann die Spannung am Stecker 24 V = herangezogen werden.

**Hinweis**

Wird eine 230 V-Warnleuchte (siehe Kap. 4.4.1) eingesetzt, muss diese direkt versorgt werden (siehe Bild **4.8b**).

**3.5.5 Anschluss von Sicherheitseinrichtungen**

(siehe Bild **4.9/4.10/4.11**)

Es können 8k2-Widerstandskontaktleisten oder optische Sicherheitseinrichtungen angeschlossen werden:

Die Auswahl für die 3 Sicherheitskreise SE1-Öffnen (bevorzugt mit 8k2) / SE2-Schließen (bevorzugt mit 8k2) / SE3-Schließen (mit Sicherheits-/Durchfahrtslichtschranke) ist über DIL-Schalter (siehe Kapitel 4.3) einzustellen.

**Anschlüsse:**

**Klemme 20** 0 V – Spannungsversorgung

**Klemme 18** Testung (**Bei SE3/statische Lichtschranke wird keine Testung durchgeführt**).

**Klemme 71/72/73** Signaleingang von Sicherheitseinrichtungen

**Klemme 5** +24 V – Spannungsversorgung



**ACHTUNG**

Sicherheitseinrichtungen ohne Testung (z.B. statische Lichtschranken) müssen halbjährlich geprüft werden. Sie sind nur für den Sachschutz zulässig!

**3.5.6 Anschluss eines Elektroschlusses\*** (siehe Bild **4.12**)

Anschluss des Elektroschlusses bzw. der Elektroschlösser  
Beim Anschluss von Elektroschlössern aus der Zubehör-Liste braucht die Polarität nicht beachtet zu werden.

**3.5.7 Anschluss BUS** (siehe Bild **4.13**)

Anschluss weiterer Komponenten.

**4 INBETRIEBNAHME DES ANTRIEBES**

**Hinweis**

Vor der Erstinbetriebnahme sind alle Anschlussleitungen auf die korrekte Installation an allen Anschlussklemmen zu überprüfen. Der/die Flügel muss/müssen **halb offen** stehen und der Antrieb muss eingekuppelt sein.

**4.1 Allgemeines**

Die Steuerung wird mittels DIL-Schalter programmiert. Änderungen der DIL-Schaltereinstellungen sind nur zulässig, wenn

- der Antrieb ruht und
- keine Vorwarn- oder Aufhaltezeit aktiv ist.

**4.2 Übersicht Einrichtbetrieb**

- **Vorbereitungen treffen** (siehe Kapitel 4.3)
- **Einlernen Torendlagen** (siehe Kapitel 4.4)
  - Endlagenerfassung Tor-Zu durch integrierten Endschalter (siehe Kapitel 4.4.1)
  - Endlagenerfassung durch mechanische Endanschläge (siehe Kapitel 4.4.2)
  - ggf. Startpunkte Schleichfahrt ändern (siehe Kapitel 4.5)
- **Kraftlernfahrten durchführen** (siehe Kapitel 4.6)
- **ggf. Flügelversatz einstellen** (siehe Kapitel 4.7)
- **ggf. Reversiergrenzen einstellen** (siehe Kapitel 4.8)

**4.3 Vorbereitung**

- Das Tor ist halb geöffnet.
- Der Antrieb ist eingekuppelt.
- Alle DIL-Schalter müssen sich in der Werkseinstellung befinden, d.h. alle Schalter stehen auf **OFF** (siehe Bild 5).

Folgende DIL-Schalter sind einzustellen:

**DIL-Schalter 1: 1-Flügel-Betrieb / 2-Flügel-Betrieb** (siehe Bild 5.1)

|              |                  |
|--------------|------------------|
| <b>1 OFF</b> | 2-Flügel-Betrieb |
| <b>1 ON</b>  | 1-Flügel-Betrieb |

**DIL-Schalter 2: mit/ohne Flügelversatz**

(siehe Bild 5.2)

|              |  |
|--------------|--|
| <b>2 OFF</b> | mit Flügelversatz:<br>Flügel A öffnet vor Flügel B;<br>Flügel B schließt vor Flügel A. |
| <b>2 ON</b>  | ohne Flügelversatz:<br>Flügel A und B gleichzeitig öffnen und schließen.               |

**DIL-Schalter 5 / DIL-Schalter 6: Sicherheitseinrichtung SE 1 (Öffnen)**

(siehe Bild 5.3)

Mit **DIL-Schalter 5** in Kombination mit **DIL-Schalter 6** werden Art und Wirkung der Sicherheitseinrichtung eingestellt.

|              |  |
|--------------|--|
| <b>5 OFF</b> | - Widerstandskontaktleiste 8k2<br>- keine Sicherheitseinrichtung<br>(Widerstand 8k2 zwischen Klemme 20/73, Auslieferungszustand) |
| <b>5 ON</b>  | Anschlusseinheit Schließkantensicherung oder Lichtschranke mit Testung   |
| <b>6 OFF</b> | sofortiges kurzes Reversieren in Richtung Tor-Zu (für SKS)   |
| <b>6 ON</b>  | verzögertes kurzes Reversieren in Richtung Tor-Zu (für Lichtschranke)  |

**DIL-Schalter 7 / DIL-Schalter 8:**

**Sicherheitseinrichtung SE 2 (Schließen)**

(siehe Bild 5.4)

Mit **DIL-Schalter 7** in Kombination mit **DIL-Schalter 8** werden Art und Wirkung der Sicherheitseinrichtung eingestellt.

|              |  |
|--------------|--|
| <b>7 OFF</b> | - Widerstandskontaktleiste 8k2<br>- keine Sicherheitseinrichtung<br>(Widerstand 8k2 zwischen Klemme 20/73, Auslieferungszustand) |
| <b>7 ON</b>  | Anschlusseinheit Schließkantensicherung oder Lichtschranke mit Testung   |
| <b>8 OFF</b> | sofortiges langes Reversieren bis Endlage Tor-Auf (für SKS)  |
| <b>8 ON</b>  | verzögertes langes Reversieren bis Endlage Tor-Auf (für Lichtschranke)   |

**DIL-Schalter 9: Schutzeinrichtung SE 3 (Schließen) als Sicherheits-/Durchfahrtslichtschranke**

(siehe Bild 5.5)

Verzögertes langes Reversieren bis in Endlage "Tor-Auf".

|              |  |
|--------------|--|
| <b>9 OFF</b> | - ungetestete statische Lichtschranke<br>- keine Sicherheitseinrichtung<br>(Drahtbrücke zwischen Klemme 20/71, Auslieferungszustand) |
| <b>9 ON</b>  | Dynamische 2-Draht-Lichtschranke   |

**4.4 Einlernen der Torendlagen**

- Folgende DIL-Schalter sind einzustellen:

**DIL-Schalter 4: Einrichtbetrieb** (siehe Bild 6a)

|             |                     |
|-------------|---------------------|
| <b>4 ON</b> | Einrichtbetrieb Ein |
|-------------|---------------------|

**DIL-Schalter 3: Flügelwahl/Größe Flügelversatz**

(siehe Bild 6a/6b)

|              |  |
|--------------|--|
| <b>3 OFF</b> | Funktion Flügelwahl:<br>1-flügelig (A), 2-flügelig Gehflügel (A) |
|--------------|--|

Es wird empfohlen, in der Endlage "Tor-Zu" einen mechanischen Endanschlag einzusetzen, weil

- die Flügel am Endanschlag straff anliegen und sich im Wind nicht bewegen können
- die Flügel bei 2-flügeligen Anlagen in der Endlage "Tor-Zu" exakt gegenüberstehen

**Hinweis**

Im Einrichtbetrieb sind die Sicherheitseinrichtungen nicht aktiv.

**Hinweis**

Bei zweiflügeligen Anlagen mit Flügelversatz ist darauf zu achten, dass das Einlernen mit Flügel A (Gehflügel) begonnen wird.

#### 4.4.1 Endlagenerfassung "Tor-Zu" durch integrierten Endschalter (siehe Bild [6a.1](#))

##### Hinweis

Vor dem Einlernen der Endlagen ist sicherzustellen, dass der integrierte Endschalter aktiviert ist. Die Adern BN/WH des Endschalters sind am Stecker 5/6 angeklemt (siehe Bild [4.4a](#)). Das Optionsrelais hat beim Einrichten die gleiche Funktion wie die rote LED. Mit einer hier angeschlossenen Lampe lässt sich die Endschalterstellung aus der Ferne beobachten (Lampe/LED aus = Endschalter angefahren – siehe Bild [4.8b](#)).

- Antrieb auskuppeln
- Tor von Hand langsam schließen
- wenn der Endschalter angefahren wird, geht die rote LED (oder die am Optionsrelais angeschlossene Lampe) aus
- gegebenenfalls Endschalter verstellen (siehe Bild [6a.1](#)) und das Tor entsprechend nachführen, bis die gewünschte Endlage Tor-Zu erreicht ist
- Tor wieder halb öffnen
- Antrieb wieder einkuppeln

Den Platinentaster **T** drücken und gedrückt halten. Der Flügel fährt auf die Position des Endschalters, die rote LED erlischt. Nun den Taster loslassen.

##### Hinweis

Fährt das Tor in Richtung Auf, ist der Anschluss des Motors zu überprüfen und ggf. neu anzuschließen (siehe Bild [4.2/4.3](#)). Anschließend ist ein Werksreset (siehe Kapitel 6) durchzuführen und der Vorgang ist zu wiederholen.

Falls die Position des Endschalters nicht der gewünschten Position entspricht, muss nachjustiert werden. Hierzu wird mit einem Sechskant-Schlüssel (3 mm) die Stellschraube verstellt. **Gleichzeitig** ist die Leitung des Endschalters zur Unterstützung vorsichtig in die entsprechende Richtung zu bewegen.

##### Hinweis

Zum Nachjustieren **keinen** Akku-Schrauber verwenden! Eine Umdrehung der Stellschraube entspricht 1 mm auf der Spindel.

##### Korrigieren der Endlagen:

Endlage weiter auf → Stellschraube schrittweise Richtung "-" drehen  
 Endlage weiter zu → Stellschraube schrittweise Richtung "+" drehen

Mit der Impulsfunktion in Totmann-Fahrt mit dem Platinentasters **T** der so verstellten Endlage folgen, bis die rote LED wieder erlischt. Dieser Vorgang ist so lange zu wiederholen, bis die gewünschte Endlage erreicht ist.

#### Endlage "Tor-Auf"

Mit der Impulsfunktion in Totmann-Fahrt mit dem Platinentasters **T** den Antrieb in die gewünschte Endlage "Tor-Auf" verfahren. Durch Drücken des **P**-Tasters wird diese Position bestätigt. Die grüne LED signalisiert durch schnelles Blinken die Erfassung der Endlage.

#### 2-flügelige Toranlage

Bei einer 2-flügeligen Toranlage muss **DIL**-Schalter **3** auf **ON** (Funktion: Flügelwahl) gestellt und die Schritte in Kapitel 4.4.1 müssen für Flügel B wiederholt werden (siehe Bild [6a.2](#)).

#### 4.4.2 Endlagenerfassung durch mechanische Endanschläge\* (siehe Bild [6b.1](#))

##### Hinweis

Vor dem Einlernen der Endlage durch mechanische Endanschläge ist es **zwingend** erforderlich, den integrierten Endschalter zu deaktivieren. Die Antriebshaube ist zu öffnen und die Adern WH und BN von den Klemmen 5 und 6 zu entfernen. Anschließend ist hier eine Drahtbrücke (nicht im Lieferumfang enthalten) einzusetzen (siehe Bild [4.4b](#)). Danach ist der Antrieb wieder zu schließen.

#### Endlage "Tor-Zu"

Den Platinentaster **T** drücken und gedrückt halten. Der Antrieb ist solange in Richtung "Tor-Zu" zu fahren, bis die Steuerung **selbständig** abschaltet. Danach den Taster loslassen. Die rote LED bleibt nach Erfassung der Endlage an.

##### Hinweis

Fährt das Tor in Richtung Auf, ist der Anschluss des Motors zu überprüfen und ggf. neu anzuschließen (siehe Bild [4.2/4.3](#)). Anschließend ist ein Werksreset (siehe Kapitel 6) durchzuführen und der Vorgang ist zu wiederholen.

#### Endlage "Tor-Auf"

Mit der Impulsfunktion in Totmann-Fahrt mit dem Platinentasters **T** die gewünschte Endlage "Tor-Auf" anfahren. Durch Drücken des **P**-Tasters wird diese Position bestätigt. Die grüne LED signalisiert durch schnelles Blinken die Erfassung der Endlage.

#### 2-flügelige Toranlage

Bei einer 2-flügeligen Toranlage muss **DIL**-Schalter **3** (Funktion: Flügelwahl) auf **ON** gestellt werden und die Schritte in Kapitel 4.4.2 müssen für Flügel B wiederholt werden (siehe Bild [6b.2](#)).

##### Hinweis

Beim Einlernen werden die Endlagen teilweise oder ganz über das Ansprechen der Kraftabschaltung erfasst. Die Lernkraft muss groß genug sein, damit die Kraftabschaltung nicht unbeabsichtigt anspricht. Sollte es bei der Lernfahrt zum unbeabsichtigten Ansprechen der Kraftabschaltung kommen oder werden die Endlagen nicht erreicht, so ist die Lernkraft zu erhöhen (siehe Kapitel 4.5.1).

#### 4.4.3 Abschluss des Einrichtbetriebes

Nach Abschluss des Einlernvorgangs **DIL-Schalter 4** (Funktion: Einlernen des Fahrweges) auf **OFF** stellen. Die grüne LED signalisiert durch schnelles Blinken, dass Kraftlernfahrten durchgeführt werden müssen (siehe Bild **6a.2/6b.2**).

#### Hinweis

Die Sicherheitseinrichtungen werden aktiv geschaltet.

#### 4.5 Startpunkt für Schleichfahrt beim Öffnen und Schließen ändern

##### Einrichten Startpunkte Schleichfahrt beim Öffnen und Schließen ändern

Die Endlagen müssen eingerichtet sein und das Tor muss sich in Endlage "Tor-Zu" befinden. Der **DIL-Schalter 4** muss auf **OFF** stehen.

##### 1-flügelige Anlage (siehe Bild **6.1**):

- **DIL-Schalter 15** auf **ON** stellen.
- Nach Betätigung des Platinentaster **T** fährt der Torflügel in Normalfahrt mit Selbsthaltung in Richtung "Tor-Auf". Passiert das Tor die gewünschte Position für den Beginn der Schleichfahrt, den Platinentaster **P** kurz drücken und der Torflügel fährt die restliche Strecke zur Endlage "Tor-Auf" in Schleichfahrt.
- Erneute Betätigung des Platinentaster **T** fährt bei den Torflügel in Normalfahrt mit Selbsthaltung in Richtung "Tor-Zu". Passiert das Tor die gewünschte Position für den Beginn der Schleichfahrt, den Platinentaster **P** kurz drücken und der Torflügel fährt die restliche Strecke zur Endlage "Tor-Zu" in Schleichfahrt.
- **DIL-Schalter 15** auf **OFF** stellen.

##### 2-flügelige Anlage:

- **DIL-Schalter 15** auf **ON** stellen.
- Nach Betätigung des Platinentaster **T** fährt erst der Torflügel A (Gehflügel) und dann Torflügel B in Normalfahrt mit Selbsthaltung in Richtung "Tor-Auf". Passiert der Torflügel A die gewünschte Position für den Beginn der Schleichfahrt, den Platinentaster **P** kurz drücken. Passiert der Torflügel B die gewünschte Position für den Beginn der Schleichfahrt, den Platinentaster **P** kurz drücken. Beide Torflügel fahren die restliche Strecke zur Endlage "Tor-Auf" in Schleichfahrt.
- Nach erneute Betätigung des Platinentaster **T** fährt erst der Torflügel B und dann Torflügel A (Gehflügel) in Normalfahrt mit Selbsthaltung in Richtung "Tor-Zu". Passiert der Torflügel B die gewünschte Position für den Beginn der Schleichfahrt, den Platinentaster **P** kurz drücken. Passiert der Torflügel A die gewünschte Position für den Beginn der Schleichfahrt, den Platinentaster **P** kurz drücken. Beide Torflügel fahren die restliche Strecke zur Endlage "Tor-Zu" in Schleichfahrt.
- **DIL-Schalter 15** auf **OFF** stellen.

##### Rücksetzen der Startpunkte Schleichfahrt

Durch Betätigen von **DIL-Schalter 16** auf **ON** und **OFF** können die Startpunkte für die Schleichfahrt wieder auf deren Werkseinstellung zurückgesetzt werden.

#### Schleichfahrtgeschwindigkeit einstellen

Mit dem Potentiometer **Speed V** lässt sich die Schleichfahrtgeschwindigkeit im Bereich 30-45% der Normalgeschwindigkeit einstellen (siehe Bild **6.1a**).

- **DIL-Schalter 4** auf **ON** stellen.
- Potentiometer **Speed V** wie gewünscht ändern.
- Mit dem Umschalten des **DIL-Schalters 4** auf **OFF** wird der Wert übernommen.

#### Hinweis

Das Ändern der Startpunkte für Schleichfahrt hat zur Folge, dass die bereits eingelernten Kräfte gelöscht werden. Nach Abschluss der Änderung signalisiert das Blinken der grünen LED, dass dann erneuert Kraftlernfahrten durchgeführt werden müssen.

#### 4.6 Kräfte lernen

Nach dem Einlernen der Endlagen oder bestimmten Änderungen sind die Kräfte einzulernen. Hierfür sind drei ununterbrochene Tor-Zyklen erforderlich, bei denen keine Sicherheitseinrichtung ansprechen darf. Die Erfassung der Kräfte erfolgt in beide Richtungen automatisch im Selbsthaltebetrieb, d.h. der Antrieb verfährt nach einem Impuls selbstständig bis in die Endlage. Während des gesamten Lernvorgangs blinkt die grüne LED. Nach Abschluss der Kraftlernfahrten leuchtet diese dann kontinuierlich (siehe Bild **6.2**).

##### Kraftlernfahrt bis Endlage "Tor-Auf":

Den Platinentaster **T** einmal drücken, der Antrieb fährt selbstständig bis in die Endlage "Tor-Auf".

##### Kraftlernfahrt bis Endlage "Tor-Zu":

Den Platinentaster **T** einmal drücken, der Antrieb fährt selbstständig bis in die Endlage "Tor-Zu".

#### Dieser Vorgang ist zweimal zu wiederholen.



#### ACHTUNG

Aufgrund besonderer Einbausituationen kann es vorkommen, dass die zuvor gelernten Kräfte nicht ausreichen, was zu unberechtigten Reversiervorgängen führen kann. In solchen Fällen kann die Kraftbegrenzung nachgestellt werden. Es sollte jedoch keine zu hohe Kraft eingestellt werden, denn eine zu hoch eingestellte Kraft kann zu Personenschäden und/ oder zu Schäden am Tor führen.

#### 4.6.1 Lernkraft ändern

Zum Einstellen der Kraftbegrenzung der Toranlage für die Auf- und Zufahrt steht ein Potentiometer zur Verfügung, welches auf der Steuerungs-Platine im Antrieb mit **Kraft F** beschriftet ist. Die Erhöhung der Kraftbegrenzung erfolgt prozentual zu den gelernten Werten; dabei bedeutet die Stellung des Potentiometers die folgende Kraft-Zunahme (siehe Bild **6.2**):

|                       |              |
|-----------------------|--------------|
| <b>Linksanschlag</b>  | + 0 % Kraft  |
| <b>Mittelstellung</b> | + 15 % Kraft |
| <b>Rechtsanschlag</b> | + 75 % Kraft |





**ACHTUNG**

Die eingelernte Kraft ist mittels einer geeigneten Kraftmesseinrichtung auf zulässige Werte im Geltungsbereich der EN 12453 und EN 12445 oder den entsprechenden nationalen Vorschriften zu prüfen.

**4.6.2 Langsame Verfahrgeschwindigkeit für alle Fahrten**

Sollte die mittels Kraftmesseinrichtung gemessene Kraft bei Potentiometereinstellung 0% Kraft dennoch zu hoch sein, kann dieses über eine verringerte Verfahrgeschwindigkeit geändert werden (siehe Bild 6.3).

- **DIL-Schalter 16** auf **ON**
- anschließend müssen drei aufeinander folgende Kraftlernfahrten durchgeführt werden (siehe Kapitel 4.6)
- erneute Prüfung mittels Kraftmesseinrichtung durchführen

**4.7 Größe des Flügelversatzes**

Damit es bei einer 2-flügeligen Toranlage während einer Tor-Fahrt nicht zur Kollision kommt, ist bei asymmetrischen Toren mit Anschlagleiste ein großer Flügelversatz sinnvoll, während bei symmetrischen Toren mit Anschlagleiste ein kleiner Flügelversatz ausreicht, (**DIL-Schalter 2** auf **OFF!**)

**DIL-Schalter 3: Flügelwahl/Größe Flügelversatz**

(siehe Bild 6.4)

Funktion Größe Flügelversatz:

- OFF** großer Flügelversatz
- ON** kleiner Flügelversatz

**4.8 Reversiergrenze**

Beim Betrieb mit mechanischem Endanschlag muss bei der Fahrt in Richtung "Tor-Zu" unterschieden werden, ob der Flügel gegen den Endanschlag (Flügel stoppt) oder gegen ein Hindernis (Flügel verfährt in Gegenrichtung) läuft. Der Grenzbereich lässt sich wie folgt verändern (siehe Bild 6.5). Zum Einstellen den **DIL-Schalter 14** auf **ON** stellen. Mit **DIL-Schalter 3** den entsprechenden Flügel auswählen. Dabei ist darauf zu achten, dass bei einer 2-flügeligen Anlage je nach Anschlagleiste, der gewählte Flügel frei fahren kann.

Die Reversiergrenze kann nun stufig eingestellt werden. Durch kurzes Betätigen des Platinentaster **P** wird die Reversiergrenze verringert und durch kurzes Betätigen des Platinentaster **T** wird die Reversiergrenze vergrößert.

Beim Einlernen der Reversiergrenzen zeigt die rote LED die folgenden Einstellungen an:

- aus** → minimale Reversiergrenze, die rote LED ist dauerhaft aus
- an** → maximale Reversiergrenze, die rote LED ist dauerhaft an

Zum Speichern der eingestellten Reversiergrenze/n muss **DIL-Schalter 14** auf **OFF** gestellt werden.

**Hinweis**

Nach dem Einrichten der Reversiergrenzen muss **DIL-Schalter 3** entsprechend des gewählten Flügelversatzes zurück gestellt werden.

**4.9 Übersicht und Einstellungen der DIL-Schalter**

**Änderungen der DIL-Schaltereinstellungen sind nur zulässig, wenn**

- **der Antrieb ruht und**
- **keine Vorwarn- oder Aufhaltezeit aktiv ist.**

Entsprechend der nationalen Vorschriften, den gewünschten Sicherheitseinrichtungen und den örtlichen Gegebenheiten sind die DIL-Schalter wie folgt einzustellen.

**4.9.1 DIL-Schalter 1: 1- oder 2-Flügel-Betrieb**

Siehe Kapitel 4.3

**4.9.2 DIL-Schalter 2: mit/ohne Flügelversatz**

Siehe Kapitel 4.3

**4.9.3 DIL-Schalter 3: Flügelwahl/Größe Flügelversatz**

Siehe Kapitel 4.4.1/4.6

**4.9.4 DIL-Schalter 4: Einrichtbetrieb**

Siehe Kapitel 4.4

**4.9.5 DIL-Schalter 5 / DIL-Schalter 6: Sicherheitseinrichtung SE 1 (Öffnen)**

Siehe Kapitel 4.3

**4.9.6 DIL-Schalter 7 / DIL-Schalter 8: Sicherheitseinrichtung SE 2 (Schließen)**

Siehe Kapitel 4.3

**4.9.7 DIL-Schalter 9: Schutz Einrichtung SE 3 (Schließen) als Sicherheits-/Durchfahrtslichtschranke**

Siehe Kapitel 4.3

**4.9.8 DIL-Schalter 10 / DIL-Schalter 11**


Mit **DIL-Schalter 10** in Kombination mit **DIL-Schalter 11** werden die Funktionen des Antriebes (automatischer Zulauf / Vorwarnzeit) und die Funktion des Optionsrelais eingestellt.

|                             |                             |   |
|-----------------------------|-----------------------------|---|
| <b>10</b><br><b>OFF</b><br> | <b>11</b><br><b>OFF</b><br> | <b>Antrieb</b><br>ohne besondere Funktion                           |
|                             |                             | <b>Optionsrelais</b><br>das Relais zieht in der Endlage "Tor-Zu" an |

(siehe Bild 6.6)

|                        |                             |   |
|------------------------|-----------------------------|---|
| <b>10</b><br><b>ON</b> | <b>11</b><br><b>OFF</b><br> | <b>Antrieb</b><br>Vorwarnzeit bei jeder Torfahrt ohne automatischen Zulauf                          |
|                        |                             | <b>Optionsrelais</b><br>das Relais taktet bei der Vorwarnzeit schnell, während der Torfahrt normal. |

(siehe Bild 6.7)

|  |          |   |
|--|----------|---|
| 10<br>OFF<br> | 11<br>ON | <b>Antrieb</b><br>Automatischer Zulauf, Vorwarnzeit nur bei automatischem Zulauf  |
|  |          | <b>Optionsrelais</b><br>das Relais taktet bei der Vorwarnzeit schnell, während der Torfahrt normal und bei der Aufhaltezeit ist es aus. |

(siehe Bild **6.8**)

|          |          |   |
|----------|----------|---|
| 10<br>ON | 11<br>ON | <b>Antrieb</b><br>Automatischer Zulauf, Vorwarnzeit bei jeder Torfahrt  |
|          |          | <b>Optionsrelais</b><br>das Relais taktet bei der Vorwarnzeit schnell, während der Torfahrt normal und bei der Aufhaltezeit ist es aus. |


(siehe Bild **6.9**)

**Hinweis**

Ein automatischer Zulauf ist immer nur aus der festgelegten Endlage möglich. Ist ein automatischer Zulauf dreimal fehlgeschlagen, wird er deaktiviert. Der Antrieb muss mit einem Impuls neu gestartet werden.


**4.9.9 DIL-Schalter 12: Sicherheitslichtschranke als Durchfahrtslichtschranke** (siehe Bild **6.10**)

Mit aktiviertem automatischem Zulauf bekommt eine getestete Lichtschranke Zusatzfunktionen.

|   |  |
|---|--|
| 12 OFF<br> | Funktion Lichtschranke als Sicherheitselement in Richtung "Tor-Zu". Bei belegter Lichtschranke wird die Aufhaltezeit nach dem Ablauf neu gestartet, nach dem Verlassen läuft die eingestellte Aufhaltezeit ab.                   |
| 12 ON   | - Funktion Lichtschranke als Sicherheitselement in Richtung "Tor-Zu".<br>- Zusatzfunktion Durchfahrtslichtschranke. Bei belegter Lichtschranke wird die Aufhaltezeit nach dem Ablauf neu gestartet, nach dem Verlassen verkürzt. |

**4.9.10 DIL-Schalter 13: Reversieren in Richtung AUF durch Kraftbegrenzung** (siehe Bild **6.11**/Kapitel 7.3).

Mit diesem Schalter wird die Länge des Reversierens eingestellt.

|  |  |
|--|--|
| 13 OFF  | kurzes Reversieren in Richtung AUF       |
| 13 ON  | Reversieren bis in die Endlage "Tor-Auf" |

**4.8.11 DIL-Schalter 14: Reversiergrenze** – siehe Kapitel 4.8

**4.9.12 DIL-Schalter 15: Startpunkte Schleichfahrt**  
– siehe Kapitel 4.5

**4.9.13 DIL-Schalter 16: Langsame Verfahrgeschwindigkeit für alle Fahrten/Löschen Startpunkte Schleichfahrt**  
– siehe Kapitel 4.5

**5 FUNK-FERNSTEUERUNG**

**5.1 Beschreibung des Handsenders** (siehe Bild **7**)

- ① LED
- ② Bedientasten
- ③ Batteriefachdeckel
- ④ Batterie
- ⑤ Handsenderhalterung

**5.2 Integriertes Funkmodul**

Bei einem integrierten Funkmodul kann die Funktion "Impuls" (Auf – Stopp – Zu – Stopp) und die Funktion "Gehflügel" auf je max. 12 verschiedene Handsender eingelernt werden. Werden mehr als je 12 Handsender eingelernt, so werden die Funktionen auf dem zuerst eingelernten gelöscht.

- Funk programmieren/Daten löschen ist nur möglich, wenn
- kein Einrichtbetrieb aktiviert ist (**DIL**-Schalter **4** auf **OFF**)
  - die Flügel nicht verfahren werden
  - zur Zeit keine Vorwarn- oder Aufhaltezeit aktiv ist

**Hinweis**

Zum Betrieb des Antriebes mit Funk muss eine Taste auf ein integriertes Funkmodul eingelernt werden. Der Abstand zwischen Handsender und Antrieb sollte mindestens 1 m betragen.  
GSM 900-Handys können bei gleichzeitiger Benutzung die Reichweite der Funkfernsteuerung beeinflussen.

**5.3 Einlernen der Handsendertasten für ein integriertes Funkmodul**

Den Platinen-Taster **P** einmal (für Kanal 1= Flügel A) oder zweimal (für Kanal 2= Flügel A + B) kurz drücken. Ein weiteres Drücken des Platinentasters **P** beendet die Funk-Programmierbereitschaft sofort. Je nachdem welcher Kanal eingelernt werden soll, blinkt die rote LED nun 1x (für Kanal 1) oder 2x (für Kanal 2). In dieser Zeit kann eine Handsendertaste für die gewünschte Funktion angemeldet werden. Diese ist so lange zu drücken, bis die rote LED auf der Platine schnell blinkt. Der Code dieser Handsender-Taste ist nun im Antrieb gespeichert (siehe Bild **8a/8b**).

**5.4 Löschen der Daten eines integrierten Funkmoduls**

Den Platinentaster **P** drücken und gedrückt halten. Die rote LED blinkt langsam und signalisiert die Löschbereitschaft. Das Blinken wechselt in einen schnelleren Rhythmus. Anschließend sind alle eingelernten Funk-Codes der Handsender gelöscht.

**5.5 Anschluss eines externen Funk-Empfängers\***

Anstatt eines integrierten Funkmoduls kann zum Ansteuern des Drehtor-Antriebes ein externer Funk-Empfänger für die Funktionen "Impuls" bzw. "Gehflügel" verwendet werden. Der Stecker dieses Empfängers wird auf den entsprechenden Steckplatz gesteckt (siehe Bild **4.5**). Um Doppelbelegungen zu vermeiden, sollte für den Betrieb mit einem externen Funk-Empfänger die Daten des integrierten Funkmoduls gelöscht werden. (siehe Kap. 5.4). ➤





**ACHTUNG**

Handsender gehören nicht in Kinderhände und dürfen nur von Personen benutzt werden, die in die Funktionsweise der ferngesteuerten Toranlage eingewiesen sind! Die Bedienung des Handsenders muss generell mit Sichtkontakt zum Tor erfolgen! Toröffnungen von ferngesteuerten Toranlagen dürfen erst durchfahren bzw. durchgegangen werden, wenn das Einfahrtstor zum Stillstand gekommen ist. Bei der Programmierung und Erweiterung der Fernsteuerung ist darauf zu achten, dass sich im Bewegungsbereich des Tores keine Personen und Gegenstände befinden. Nach dem Programmieren oder Erweitern der Fernsteuerung ist eine Funktionsprüfung durchzuführen.

**6 WERKS-RESET**

Um die Steuerung (eingelernte Endlagen, Kräfte) zurückzusetzen, muss folgendermaßen vorgegangen werden: **DIL-Schalter 4** auf **ON** stellen. Den Platinentaster **P sofort** 1x drücken. Wenn die rote LED schnell blinkt, ist **DIL-Schalter 4 unverzüglich** auf **OFF** zu stellen. Die Steuerung ist nun wieder auf die Werkseinstellung zurückgesetzt.

**7 BETRIEB DES DREHTOR-ANTRIEBES**

Betreiben Sie den Drehtor-Antrieb nur, wenn Sie den Bewegungsbereich des Tores einsehen können. Vergewissern Sie sich vor der Ein- bzw. Ausfahrt, ob das Tor auch ganz geöffnet wurde. Toranlagen dürfen erst durchfahren bzw. durchgegangen werden, wenn das Einfahrtstor zum Stillstand gekommen ist.



Weisen Sie alle Personen, die die Toranlage benutzen, in die ordnungsgemäße und sichere Bedienung ein. Demonstrieren und testen Sie die mechanische Entriegelung sowie den Sicherheitsrücklauf. Halten Sie dazu das Tor während des Torzulaufes mit beiden Händen an. Die Toranlage muss den Sicherheitsrücklauf einleiten.



**ACHTUNG**

Greifen Sie während einer Torfahrt nicht mit den Fingern zwischen die Bänder des Drehtores → **Quetschgefahr!** Außerdem besteht an den Haupt- und Nebenschließkanten eine **Quetsch-** und eine **Schergefahr!**

Die Steuerung befindet sich im normalen Fahrbetrieb. Durch Drücken des Platinentasters T, des externen Tasters oder durch Ansprechen des Impuls 1 kann das Tor im Impulsfolgebetrieb (Auf–Stopp–Zu–Stopp) verfahren werden.

Beim Ansprechen des Impuls 2 öffnet Flügel A (Gehflügel), wenn dieser zuvor geschlossen war (siehe Bild **4.5/4.7**). Beim aktivierten Flügelversatz kann Flügel A nur verfahren werden, wenn sich Flügel B in der Endlage "Tor-Zu" befindet.

**7.1 Reversieren bei Kraftbegrenzung**

**7.2 Reversieren bei einer Auffahrt**

Tritt die Kraftbegrenzung bei einer Auffahrt auf, reversiert der jeweilige Flügel kurz in Richtung zu, d.h. der Antrieb verfährt das Tor in die entgegen gesetzte Richtung und stoppt anschließend. Bei einem 2-Flügel-Betrieb stoppt der unbeteiligte Flügel.

**7.3 Reversieren bei einer Zufahrt**

Tritt Kraftbegrenzung bei einer Zufahrt auf, ist das Verhalten der Flügel abhängig von der Einstellung des **DIL-Schalters 13** (Reversieren in Richtung auf) – siehe Bild **6.11**.

|                   |   |
|-------------------|---|
| <b>13 OFF</b><br> | Der Flügel, bei dem die Kraftbegrenzung auftrat, reversiert kurz in Richtung auf. Der unbeteiligte Flügel stoppt. |
| <b>13 ON</b>      | Beide Flügel reversieren bis in die Endlage "Tor-Auf"   |

**7.4 Verhalten bei einem Spannungsausfall**

Um das Drehtor während eines Spannungsausfalls öffnen oder schließen zu können, ist dieses vom Antrieb zu entkuppeln (siehe Bild **9.1**). Wurde das Tor zusätzlich mit einer Bodenverriegelung gesichert, muss diese zuvor mit dem entsprechenden Schlüssel entriegelt werden.

**7.5 Verhalten nach einem Spannungsausfall**

Nach Spannungsrückkehr ist das Tor wieder an den Antrieb zu kuppeln (siehe Bild **9.2**). Eine notwendige Referenzfahrt nach einem Spannungsausfall wird automatisch beim nächsten Befehlsimpuls ausgeführt. Während dieser Referenzfahrt wird das Optionsrelais getaktet und eine angeschlossene Warnleuchte blinkt langsam.

**8 WARTUNG**

Der Drehtor-Antrieb und die Steuerung sind wartungsfrei. Die Toranlage ist nach Herstellerangaben durch einen Sachkundigen überprüfen zu lassen.

**Hinweis**

Die Prüfung und Wartung darf nur von einer sachkundigen Person durchgeführt werden, wenden Sie sich hierzu an Ihren Lieferanten. Eine optische Prüfung kann vom Betreiber durchgeführt werden. Betreffend notwendiger Reparaturen wenden Sie sich an Ihren Lieferanten. Für nicht sach- oder fachgerecht ausgeführte Reparaturen übernehmen wir keine Gewährleistung.

**8.1 Betriebs-, Fehler- und Warnmeldungen**

**8.1.1 LED GN**

Die grüne LED (Bild 4.1) zeigt den Betriebszustand der Steuerung an:

- Dauerleuchten: Normalzustand, alle Endlagen Tor-Auf und Krafte sind eingelernt.
- schnelles Blinken: Kraftlernfahrten müssen durchgeführt werden.
- langsames Blinken: Einrichtbetrieb – Endlageneinstellung

**8.1.2 LED RT**

- im Einrichtbetrieb:
  - aus: Endschalter des gewählten Flügels betätigt
  - an: Endschalter des gewählten Flügels nicht betätigt
- Einrichten der Reversiergrenzen:
  - Blinkfrequenz ist abhängig (proportional) von der gewählten Reversiergrenze
  - Minimal Reversiergrenze: rote LED ist dauerhaft aus
  - Maximale Reversiergrenze: rote LED ist dauerhaft an
- Funk-Programmier-Anzeige
  - Blinken wie in o.a. Punkt 5.3 beschrieben
- Anzeige der Betriebstaster-Eingänge
  - Betätigt = Ein
  - Nicht betätigt = Aus

**Fehler -/Diagnoseanzeige**

Mit Hilfe der roten LED können Ursachen für den nicht erwartungsgemäßen Betrieb einfach identifiziert werden.

|   |   |
|---|---|
| <p><b>Anzeige:</b><br/><b>Fehler/Warnung:</b><br/><b>mögliche Ursache:</b><br/><b>Behebung:</b></p> | <p><b>4x blinken</b><br/>Haltkreis oder Ruhestromkreis ist geöffnet, Antrieb steht<br/>- Öffnerkontakt an Klemme 12/13 geöffnet<br/>- Stromkreis unterbrochen<br/>- Kontakt schließen<br/>- Stromkreis prüfen</p> |
| <p><b>Anzeige:</b><br/><b>Fehler/Warnung:</b><br/><b>mögliche Ursache:</b><br/><b>Behebung:</b></p> | <p><b>5x blinken</b><br/>Kraftbegrenzung in Fahrtrichtung "Tor-Auf"<br/>Ein Hindernis befindet sich im Torbereich<br/>Das Hindernis beseitigen;<br/>Kräfte überprüfen, ggf. erhöhen</p>                           |
| <p><b>Anzeige:</b><br/><b>Fehler/Warnung:</b><br/><b>mögliche Ursache:</b><br/><b>Behebung:</b></p> | <p><b>6x blinken</b><br/>Systemfehler<br/>Interner Fehler<br/>Wiederherstellen der Werkseinstellung (siehe Kapitel 6) und die Steuerung neu einlernen; ggf. auswechseln</p>                                       |

**8.2 Fehlerquittierung**

Tritt ein Fehler auf, so kann dieser quittiert werden, vorausgesetzt, der Fehler steht nicht mehr an. Bei der Betätigung der internen oder externen Auf- und Zu-Tasten oder bei einem Impuls wird der Fehler gelöscht und das Tor verfährt in die entsprechende Richtung.

|   |   |
|---|---|
| <p><b>Anzeige:</b><br/><b>Fehler/Warnung:</b><br/><b>mögliche Ursache:</b><br/><b>Behebung:</b></p> | <p><b>2x blinken</b><br/>Sicherheits-/Schutzeinrichtung hat angesprochen<br/>- Sicherheits-/Schutzeinrichtung wurde betätigt.<br/>- Sicherheits-/Schutzeinrichtung ist defekt<br/>- ohne SE1 fehlt der Widerstand 8k2 zwischen Klemme 20 und 72<br/>- ohne SE2 fehlt der Widerstand 8k2 zwischen Klemme 20 und 73<br/>- ohne SE3 fehlt die Drahtbrücke zwischen Klemme 20 und 71<br/>- Sicherheits-/Schutzeinrichtung prüfen<br/>- überprüfen, ob ohne angeschlossene Sicherheits- /Schutzeinrichtung die entsprechenden Widerstände/ Drahtbrücken vorhanden sind</p> |
| <p><b>Anzeige:</b><br/><b>Fehler/Warnung:</b><br/><b>mögliche Ursache:</b><br/><b>Behebung:</b></p> | <p><b>3x blinken</b><br/>Kraftbegrenzung in Fahrtrichtung "Tor-Zu"<br/>Ein Hindernis befindet sich im Torbereich<br/>Das Hindernis beseitigen;<br/>Kräfte überprüfen, ggf. erhöhen</p>  |

**9 DEMONTAGE**

Lassen Sie den Drehtor-Antrieb von einem Sachkundigen demontieren und fachgerecht entsorgen.

**10 OPTIONALES ZUBEHÖR, NICHT IM LIEFERUMFANG ENTHALTEN**

Das gesamte elektrische Zubehör darf den Antrieb mit max. 100 mA belasten.

- Externe Funk-Empfänger
- Externe Impuls-Taster (z.B. Schlüsseltaster)
- Externe Code- und Transponder-Taster
- Einweg-Lichtschranke
- Warnlampe / Signalleuchte
- Elektroschloss für Pfeilverriegelung
- Elektroschloss für Bodenverriegelung
- Lichtschranken-Expander
- Spritzwassergeschützte Abzweigdose
- Auflaufbock
- Sonderbeschläge Montage

**11 GARANTIEBEDINGUNGEN**

**Dauer der Garantie**

Zusätzlich zur gesetzlichen Gewährleistung des Händlers aus dem Kaufvertrag leisten wir folgende Teilegarantie ab Kaufdatum:

- a) 5 Jahre auf die Antriebsmechanik, Motor und Motorsteuerung
- b) 2 Jahre auf Funk, Impulsgeber, Zubehör und Sonderanlagen

Kein Garantieanspruch besteht bei Verbrauchsmitteln (z.B. Sicherungen, Batterien, Leuchtmittel). Durch die Inanspruchnahme der Garantie verlängert sich die Garantiezeit nicht. Für Ersatzlieferungen und Nachbesserungsarbeiten beträgt die Garantiefrist sechs Monate, mindestens aber die laufende Garantiefrist.

**Voraussetzungen**

Der Garantieanspruch gilt nur für das Land, in dem das Gerät gekauft wurde. Die Ware muss auf dem von uns vorgegebenen Vertriebsweg erstanden worden sein. Der Garantieanspruch besteht nur für Schäden am Vertragsgegenstand selbst. Die Erstattung von Aufwendungen für Aus- und Einbau, Überprüfung entsprechender Teile, sowie Forderungen nach entgangenem Gewinn und Schadensersatz sind von der Garantie ausgeschlossen. Der Kaufbeleg gilt als Nachweis für Ihren Garantieanspruch.

**Leistung**

Für die Dauer der Garantie beseitigen wir alle Mängel am Produkt, die nachweislich auf einen Material- oder Herstellungsfehler zurückzuführen sind. Wir verpflichten uns, nach unserer Wahl die mangelhafte Ware unentgeltlich gegen mangelfreie zu ersetzen, nachzubessern oder durch einen Minderwert zu ersetzen.

Ausgeschlossen sind Schäden durch:

- unsachgemäßen Einbau und Anschluss
- unsachgemäße Inbetriebnahme und Bedienung
- äußere Einflüsse, wie Feuer, Wasser, anormale Umweltbedingungen
- mechanische Beschädigungen durch Unfall, Fall, Stoß
- fahrlässige oder mutwillige Zerstörung
- normale Abnutzung oder Wartungsmangel
- Reparatur durch nicht qualifizierte Personen
- Verwendung von Teilen fremder Herkunft
- Entfernen oder Unkenntlichmachen des Typenschildes

Ersetzte Teile werden unser Eigentum.

**12 TECHNISCHE DATEN**

|   |  |
|---|--|
| <b>Max. Torbreite:</b>                    | 2.500 mm / 4.000 mm<br>je nach Antriebstyp   |
| <b>Max. Torhöhe:</b>                      | 2.000 mm   |
| <b>Max. Torgewicht:</b>                   | 400 kg   |
| <b>Nennlast:</b>                          | siehe Typenschild  |
| <b>Max. Zug- und Druckkraft:</b>          | siehe Typenschild  |
| <b>Spindelgeschwindigkeit bei 1000 N:</b> | ca. 20 mm/s  |
| <b>Torverriegelung:</b>                   | Elektroschloss für Pfeiler- und Boden-Verriegelung, empfohlen ab Flügelbreite $\geq$ 1.500 mm          |
| <b>Antriebsentriegelung:</b>              | Am Antrieb, mittels Ringbolzen   |
| <b>Antriebs-Gehäuse:</b>                  | Zinkdruckguss und Kunststoff   |
| <b>Netzanschluss:</b>                     | Nennspannung 230 V / 50 Hz<br>Leistungsaufnahme ca. 0,15 kW  |
| <b>Steuerung:</b>                         | Mikroprozessor-Steuerung, mit 16 DIL-Schaltern programmierbar, Steuerspannung 24 V DC, Schutzart IP 65 |
| <b>Betriebsart:</b>                       | S2, Kurzzeitbetrieb 4 Minuten  |
| <b>Temperaturbereich:</b>                 | -20 °C bis +60 °C  |
| <b>Endabschaltung/ Kraftbegrenzung:</b>   | Elektronisch   |
| <b>Abschaltautomatik:</b>                 | Kraftbegrenzung für beide Laufrichtungen, selbst lernend und selbst überprüfend                        |
| <b>Aufhaltezeit automatischer Zulauf:</b> | 60 Sekunden<br>(Lichtschanke erforderlich)   |
| <b>Motor:</b>                             | Spindereinheit mit Gleichspannungs-Motor 24 V DC und Schneckengetriebe, Schutzart IP 44                |
| <b>Funkfernsteuerung:</b>                 | 2-Kanal-Empfänger, Handsender  |

**13 ÜBERSICHT DIL-SCHALTER FUNKTIONEN**

|              |                                 |  |   |
|--------------|---------------------------------|--|---|
| <b>DIL 1</b> | <b>1- oder 2-Flügel-Betrieb</b> |  |   |
| OFF          | 2-Flügel-Betrieb                |  | ☒ |
| ON           | 1-Flügel-Betrieb                |  |   |

|              |   |  |   |
|--------------|---|--|---|
| <b>DIL 2</b> | <b>Mit/ohne Flügelversatz (nur bei 2-Flügel-Betrieb)</b>      |  |   |
| OFF          | Flügel A öffnet vor Flügel B, Flügel B schließt vor Flügel A  |  | ☒ |
| ON           | Flügel A und B öffnen und schließen gleichzeitig ohne Versatz |  |   |

|              |   |  |   |
|--------------|---|--|---|
| <b>DIL 3</b> | <b>Flügelwahl/Größe Flügelversatz</b>       |  |   |
| OFF          | Einrichten Flügel A / großer Flügelversatz  |  | ☒ |
| ON           | Einrichten Flügel B / kleiner Flügelversatz |  |   |

|              |                                |  |   |
|--------------|--------------------------------|--|---|
| <b>DIL 4</b> | <b>Einrichtbetrieb</b>         |  |   |
| OFF          | Normalbetrieb in Selbsthaltung |  | ☒ |
| ON           | Einrichtbetrieb Ein            |  |   |

|              |   |  |   |
|--------------|---|--|---|
| <b>DIL 5</b> | <b>Art der Sicherheitseinrichtung SE1 (Anschluss Kl. 72) beim Öffnen</b>                          |  |   |
| OFF          | Widerstandskontaktleiste 8k2 oder keine Sicherheitseinrichtung (Widerstand 8k2 zw. Kl. 72 und 20) |  | ☒ |
| ON           | Sicherheitseinrichtung mit Testung (Anschlusseinheit SKS oder Lichtschranke)                      |  |   |

|              |   |  |   |
|--------------|---|--|---|
| <b>DIL 6</b> | <b>Wirkung der Sicherheitseinrichtung SE1 (Anschluss Kl. 72) beim Öffnen</b>                      |  |   |
| OFF          | Ansprechen der SE1 löst sofortiges kurzes Reversieren in Richtung Tor-Zu aus (für SKS)            |  | ☒ |
| ON           | Ansprechen der SE1 löst verzögertes kurzes Reversieren in Richtung Tor-Zu aus (für Lichtschranke) |  |   |

|              |   |  |   |
|--------------|---|--|---|
| <b>DIL 7</b> | <b>Art der Sicherheitseinrichtung SE2 (Anschluss Kl. 73) beim Schließen</b>                       |  |   |
| OFF          | Widerstandskontaktleiste 8k2 oder keine Sicherheitseinrichtung (Widerstand 8k2 zw. Kl. 73 und 20) |  | ☒ |
| ON           | Sicherheitseinrichtung mit Testung (Anschlusseinheit SKS oder Lichtschranke)                      |  |   |

|              |  |  |   |
|--------------|--|--|---|
| <b>DIL 8</b> | <b>Wirkung der Sicherheitseinrichtung SE2 (Anschluss Kl. 73) beim Schließen</b>                    |  |   |
| OFF          | Ansprechen der SE2 löst sofortiges kurzes Reversieren bis Endlage Tor-Auf aus (für SKS)            |  | ☒ |
| ON           | Ansprechen der SE2 löst verzögertes kurzes Reversieren bis Endlage Tor-Auf aus (für Lichtschranke) |  |   |

|              |   |  |   |
|--------------|---|--|---|
| <b>DIL 9</b> | <b>Art und Wirkung der Schutzeinrichtung SE3 (Anschluss Kl. 71) beim Schließen</b>                    |  |   |
| OFF          | Sicherheitseinrichtung als ungetestete, statische Lichtschranke oder keine (Brücke zw. Kl. 71 und 20) |  | ☒ |
| ON           | Sicherheitseinrichtung als dynamische 2-Draht-Lichtschranke   |  |   |

| <b>DIL 10</b> | <b>DIL 11</b> | <b>Funktion Antrieb</b>  | <b>Funktion Optionsrelais</b>  |   |
|---------------|---------------|--|--|---|
| OFF           | OFF           | ohne besondere Funktion  | das Relais zieht in der Endlage "Tor-Zu" an  | ☒ |
| ON            | OFF           | Kein automatischer Zulauf, Vorwarnzeit bei jeder Flügelfahrt   | das Relais taktet bei der Vorwarnzeit schnell, während der Torfahrt normal                                     |   |
| OFF           | ON            | Automatischer Zulauf, Vorwarnzeit nur bei automatischem Zulauf | das Relais taktet bei der Vorwarnzeit schnell, während der Torfahrt normal und bei der Aufhaltezeit ist es aus |   |
| ON            | ON            | Automatischer Zulauf, Vorwarnzeit bei jeder Flügelfahrt        | das Relais taktet bei der Vorwarnzeit schnell, während der Torfahrt normal und bei der Aufhaltezeit ist es aus |   |

|               |   |  |   |
|---------------|---|--|---|
| <b>DIL 12</b> | <b>Sicherheitslichtschranke als Durchfahrtslichtschranke</b>        |  |   |
| OFF           | Sicherheitseinrichtung nicht als Durchfahrtslichtschranke aktiviert |  | ☒ |
| ON            | Sicherheitslichtschranke als Durchfahrtslichtschranke aktiviert     |  |   |

|               |                                    |  |   |
|---------------|------------------------------------|--|---|
| <b>DIL 13</b> | <b>Reversieren in Richtung Auf</b> |  |   |
| OFF           | Kurzes Reversieren in Richtung Auf |  | ☒ |
| ON            | Reversieren bis in Endlage Auf     |  |   |

|               |                            |   |
|---------------|----------------------------|---|
| <b>DIL 14</b> | <b>Reversiergrenze</b>     |   |
| OFF           | Ohne Funktion              | E |
| ON            | Reversiergrenze einrichten |   |

|               |  |   |
|---------------|--|---|
| <b>DIL 15</b> | <b>Startpunkt Schleichfahrt</b>        |   |
| OFF           | Ohne Funktion                          | E |
| ON            | Einrichten der gewünschten Startpunkte |   |

|               |   |   |
|---------------|---|---|
| <b>DIL 16</b> | <b>Langsame Verfahrgeschwindigkeit für alle Fahrten/Löschen Startpunkte Schleichfahrt</b> |   |
| OFF           | Ohne Funktion   | E |
| ON            | Langsame Verfahrgeschwindigkeit für alle Fahrten/Löschen Startpunkte Schleichfahrt        |   |







05.2007 TR10A063 RE